

**“Arrendamiento de equipos de energía eléctrica ininterrumpida (UPS), en diversos sitios del Tribunal Federal de Justicia Administrativa”.**

## CONVOCATORIA

El Tribunal Federal de Justicia Administrativa en lo sucesivo la Convocante, en cumplimiento a lo dispuesto en el artículo 134 de la Constitución Política de los Estados Unidos Mexicanos; **artículos 1, 3 fracción IV, 25, 26, fracción I, 26 Bis, fracción II, 27, 28 fracción I y 29** de la Ley de Adquisiciones, Arrendamientos y Servicios del Sector Público, en adelante la Ley, así como en las disposiciones contenidas en el Reglamento de la Ley, en adelante el Reglamento, y las demás disposiciones legales vigentes en la materia; convoca a participar a personas físicas y morales, con capacidad para garantizar el cumplimiento del contrato que se derive con objeto social relacionado con el **“Arrendamiento de equipos de energía eléctrica ininterrumpida (UPS), en diversos sitios del Tribunal Federal de Justicia Administrativa”**, a que se refiere este procedimiento de Licitación Pública Nacional Electrónica, en adelante la Convocatoria.

La Convocatoria de esta Licitación podrá ser consultada a través de CompraNet, y su obtención será gratuita, en términos del artículo 30 de la Ley, así como en el domicilio de la Convocante, en un horario de las 10:00 a las 15:00 horas, de lunes a viernes en días hábiles, de conformidad con lo dispuesto en el artículo 42, tercer párrafo del Reglamento.

Con fundamento en el artículo 30 de la Ley, la Convocatoria fue publicada en el Sistema Electrónico de Información Pública Gubernamental denominado CompraNet con dirección <https://upcp-compranet.hacienda.gob.mx> y en la página web de la Convocante el día 22 de septiembre de 2023, asimismo, se publicará un resumen de la Convocatoria en el Diario Oficial de la Federación.

### SECCION I.

#### DATOS GENERALES DE LA LICITACIÓN PÚBLICA.

##### a) Nombre de la Convocante, área contratante y domicilio.

El Tribunal Federal de Justicia Administrativa, emite la presente Convocatoria a través del área contratante que es la Dirección General de Recursos Materiales y Servicios Generales, en adelante DGRMSG, con domicilio en Avenida México número 710, quinto piso, colonia San Jerónimo Lídice, C.P.10200, Alcaldía Magdalena Contreras, Ciudad de México.

##### b) Medio y carácter de la Licitación Pública.

Con fundamento en el artículo 26 Bis fracción II de la Ley, el medio que se utilizará para esta Convocatoria de Licitación Pública será **Electrónico**, por lo que los licitantes exclusivamente podrán participar en forma electrónica a través de CompraNet (utilizando medios de identificación electrónica en la(s) Junta(s) de Aclaraciones, Acto de Presentación y Apertura de Propositiones y Acto de Fallo), produciendo las comunicaciones por esta vía, los efectos que se señalan en el artículo 27 de la Ley.

El carácter de la Licitación es **Nacional** en el cuál únicamente podrán participar personas físicas y morales de nacionalidad mexicana, de conformidad con el artículo 28 fracción I de la Ley.

Se precisa que la participación de los licitantes a través de CompraNet será tomando como referencia el “Acuerdo por el que se establecen las disposiciones que se deberán observar para la utilización del Sistema Electrónico de Información Pública Gubernamental denominado CompraNet”, publicado en el Diario Oficial de la Federación el 28 de junio de 2011, toda vez que mediante esta plataforma opera dicho sistema.

**“Arrendamiento de equipos de energía eléctrica ininterrumpida (UPS), en diversos sitios del Tribunal Federal de Justicia Administrativa”.**

**c) Número de identificación de la Licitación Pública.**

Licitación Pública Nacional Electrónica número LA-32-412-032000001-N-225-2023

**d) Vigencia de la contratación.**

De conformidad con el **Anexo I. Anexo Técnico** de la presente Convocatoria.

**e) Idioma de las proposiciones.**

Los licitantes deberán elaborar y enviar sus proposiciones por escrito, en idioma español, así como todo lo relacionado con las mismas; en su caso, los folletos y catálogos podrán enviarse en el idioma del país de origen, acompañados de una traducción simple al español.

**f) Disponibilidad presupuestaria.**

La Dirección General de Infraestructura Tecnológica, en adelante DGIT en calidad de área requirente, para cubrir la erogación que se derive de la presente Licitación, cuenta con la suficiencia presupuestal correspondiente al ejercicio 2023, y la plurianualidad estará sujeta a la disponibilidad financiera y presupuestaria que apruebe la H. Cámara de Diputados y al calendario de gasto que autorice la Secretaría de Hacienda y Crédito Público a este Tribunal para los ejercicios fiscales 2024, 2025 y 2026, por lo que sus efectos estarán condicionados a la existencia de los recursos presupuestarios respectivos sin que la no realización de la referida condición suspensiva origine responsabilidad alguna para las partes.

**SECCION II**

**OBJETO Y ALCANCE DE LA LICITACIÓN PÚBLICA.**

**a) Servicios que se pretenden contratar.**

La presente Convocatoria tiene por objeto la contratación del **“Arrendamiento de equipos de energía eléctrica ininterrumpida (UPS), en diversos sitios del Tribunal Federal de Justicia Administrativa”**, conforme a las características, especificaciones y condiciones contenidas en el **Anexo I. Anexo Técnico** de la presente Convocatoria.

**b) La indicación, en su caso, de que los Servicios se agruparán en una partida, siempre y cuando no se limite la libre participación de cualquier interesado.**

La contratación del **“Arrendamiento de equipos de energía eléctrica ininterrumpida (UPS), en diversos sitios del Tribunal Federal de Justicia Administrativa”**, se adjudicará por **Partida única** de conformidad con lo establecido en el **Anexo I. Anexo Técnico** de la presente Convocatoria.

**c) Precio máximo de referencia.**

El precio de referencia para el total de la partida única, se señala a continuación, precisando que este precio es antes de IVA y el descuento a ofertar será a partir del 1% (porcentaje mínimo).

Arrendamiento de equipos de energía eléctrica ininterrumpida (UPS) \$14,000,000.00

**“Arrendamiento de equipos de energía eléctrica ininterrumpida (UPS), en diversos sitios del Tribunal Federal de Justicia Administrativa”.**

**d) Normas oficiales vigentes.**

De conformidad con el **Anexo I. Anexo Técnico** de la presente Convocatoria.

**e) Pruebas, catálogos, fichas y/o muestras.**

De conformidad con el **Anexo I. Anexo Técnico** de la presente Convocatoria.

**f) Cantidades previamente determinadas del contrato.**

El contrato que se derive de esta convocatoria se adjudicará por **Partida única** conforme a las especificaciones técnicas y presupuestos mínimo y máximo establecidos en el **Anexo I. Anexo Técnico**, de la presente Convocatoria.

**g) Modalidad de contratación.**

La presente contratación se realizará a través de descuento a partir de un precio de referencia.

**h) Adjudicación.**

La adjudicación del procedimiento de Licitación se realizará por **Partida única completa**, de conformidad con lo establecido en el **Anexo I. Anexo Técnico**, al licitante cuya propuesta resulte solvente, porque cumple con los criterios de evaluación establecidos en la Convocatoria, así como las condiciones legales, administrativas, técnicas y económicas requeridas por la Convocante, que garantiza satisfactoriamente el cumplimiento de las obligaciones respectivas, oferte las mejores condiciones para el Tribunal y oferte el precio más bajo.

En la presente licitación no habrá abastecimiento simultaneo.

**i) Modelo de contrato.**

El modelo de contrato que servirá para formalizar las obligaciones respectivas, se detalla en el **Anexo X. Modelo de contrato** de la presente Convocatoria.

**j) Tipo de Moneda y precios.**

**Moneda.**

La presente contratación se cotizará y se efectuará el pago respectivo en Moneda Nacional.

**Precios.**

Los precios propuestos serán fijos durante la vigencia de la presente contratación.

**k) Visitas a las instalaciones de la Convocante.**

De conformidad con el **Anexo I. Anexo Técnico** de la presente Convocatoria.

**l) Las opiniones de cumplimiento de obligaciones fiscales de conformidad con las disposiciones jurídicas aplicables.**

**“Arrendamiento de equipos de energía eléctrica ininterrumpida (UPS), en diversos sitios del Tribunal Federal de Justicia Administrativa”.**

De acuerdo con lo solicitado en la presente Convocatoria.

**SECCION III.**

**FORMA Y TÉRMINOS QUE REGIRÁN LOS DIVERSOS ACTOS DEL PROCEDIMIENTO DE LICITACIÓN PÚBLICA.**

**a) Reducción del plazo.**

La presente Convocatoria **no** considera la reducción de plazos.

**b) Calendario.**

Para el adecuado desarrollo de los actos se informa el siguiente calendario:

<b>Acto</b>	<b>Fecha y hora</b>	<b>Lugar</b>
Visita a las instalaciones	De conformidad con el numeral 2.2.9 Visita a las instalaciones del Anexo I. Anexo Técnico.	De conformidad con el numeral 4. Ubicación del arrendamiento del Anexo I. Anexo Técnico.
Recepción de Preguntas	<b>2/10/2023</b> hasta las 10:00 Horas	A través de CompraNet (medios electrónicos de comunicación. LOS EVENTOS SE LLEVARÁN A CABO SIN LA PRESENCIA DE LOS LICITANTES).
Junta de aclaraciones	<b>3/10/2023</b> 10:00 Horas	
Acto de presentación y apertura de proposiciones	<b>11/10/2023</b> 11:00 Horas	
Acto de fallo	<b>17/10/2023</b> 17:00 Horas	
Fecha estimada para la firma del pedido/contrato.	En términos del artículo 46 de la Ley.	DGRMSG

**c) Modificaciones a la Convocatoria.**

Con fundamento en el primer párrafo del artículo 33 de la Ley y, siempre que ello no tenga por objeto limitar el número de licitantes, la Convocante podrá modificar aspectos establecidos en la Convocatoria, a más tardar el séptimo día natural previo al acto de presentación y apertura de proposiciones, debiendo difundir dichas modificaciones en CompraNet, a más tardar el día hábil siguiente a aquél en que se efectúen.

Cualquier modificación a la Convocatoria, derivada como resultado de la(s) Junta(s) de aclaraciones, formará parte integrante de la misma y deberá ser considerada por los licitantes en la elaboración de su proposición.

Las modificaciones en ningún caso podrán consistir en la sustitución de los requerimientos para la contratación de los servicios solicitados originalmente, adición de otros de distintos rubros o en variación significativa de sus características.

**“Arrendamiento de equipos de energía eléctrica ininterrumpida (UPS), en diversos sitios del Tribunal Federal de Justicia Administrativa”.**

**d) Actos de la Licitación.**

Todos los actos se realizarán en las fechas señaladas en el inciso b) de la presente Sección de esta Convocatoria a través de CompraNet y sin la presencia de los licitantes en dichos actos, mismos que se llevarán a cabo en Avenida México No. 710, en el noveno piso, Colonia San Jerónimo Lídice, Alcaldía Magdalena Contreras, C.P. 10200, en la Ciudad de México, levantándose en cada uno de ellos las Actas respectivas, las cuales serán firmadas por las personas servidoras públicas que hubieran asistido e incorporadas en el sistema CompraNet al concluir dichos actos, en la sección de difusión al público en general, como se señala en el “Acuerdo por el que se establecen las disposiciones que se deberán observar para la utilización del Sistema Electrónico de Información Pública Gubernamental denominado CompraNet”.

Por tratarse de un procedimiento electrónico, queda bajo la responsabilidad de los licitantes darse de alta en el sistema “CompraNet” para poder participar.

**e) Junta de Aclaraciones.**

Se desarrollará en los tiempos y conforme lo establecen los Artículos 33 Bis y 37 Bis de la Ley, así como los artículos 45 y 46 del Reglamento.

Las personas que pretendan solicitar aclaraciones a los aspectos contenidos en la Convocatoria las deberán enviar a través de CompraNet.

Las personas que manifiesten por escrito su interés en participar en la Junta de Aclaraciones, serán consideradas licitantes y tendrán derecho a formular solicitudes de aclaración en relación con la Convocatoria. Dichas solicitudes deberán remitirse a la Convocante a través del Sistema CompraNet.

La Convocante tomará como hora de recepción de las solicitudes de aclaración del licitante, la que registre CompraNet al momento de su envío.

Las solicitudes de aclaración deberán plantearse de manera concisa y estar directamente vinculadas con los contenidos en la Convocatoria, indicando el numeral o punto específico con el cual se relaciona. Las solicitudes que no cumplan con los requisitos señalados, podrán ser desechadas por la Convocante.

Las solicitudes de aclaración recibidas con posterioridad al plazo arriba señalado no serán contestadas por resultar extemporáneas, de conformidad con el artículo 46 fracción VI del Reglamento.

En la fecha, hora y lugar indicados en el calendario de actos, se llevará a cabo la Junta de Aclaraciones de la Convocatoria en los siguientes términos:

1. Será presidida por la Persona Servidora Pública designada por la Convocante, quien será asistido por un representante del área técnica o área requirente objeto de la contratación, a fin de que se resuelvan en forma clara y precisa las dudas y planteamientos formulados por los licitantes relacionados con los aspectos contenidos en la Convocatoria.
2. La Convocante procederá a enviar, a través de CompraNet las respuestas a las solicitudes de aclaración recibidas a partir de la hora y fecha señaladas en la presente convocatoria.
3. Cuando en razón del número de solicitudes de aclaración recibidas o algún otro factor no imputable a la Convocante y que sea acreditable, la Persona Servidora Pública que presida la Junta de Aclaraciones,



**TFJA**

TRIBUNAL FEDERAL  
DE JUSTICIA ADMINISTRATIVA

Tribunal Federal de Justicia Administrativa

Dirección General de Recursos Materiales y Servicios Generales  
Dirección de Adquisiciones

Licitación Pública Nacional Electrónica  
Número LA-32-412-032000001-N-225-2023



**“Arrendamiento de equipos de energía eléctrica ininterrumpida (UPS), en diversos sitios del Tribunal Federal de Justicia Administrativa”.**

informará a los licitantes si éstas serán enviadas en ese momento o si se suspenderá la sesión para reanudarla en hora o fecha posterior a efecto de que las respuestas sean remitidas.

4. Con el envío de las respuestas a que se refiere el párrafo anterior, los licitantes contarán con el plazo que para el efecto señale la Convocante en el Acta de la Junta de Aclaraciones, dicho plazo no podrá ser inferior a seis ni superior a cuarenta y ocho horas para formular las preguntas que consideren necesarias en relación con las respuestas remitidas, dicho plazo se contabilizará a partir de que se publiquen, en su caso, las respuestas. Una vez recibidas las preguntas por CompraNet, la Convocante informará a los licitantes el plazo máximo en el que enviará las contestaciones correspondientes, de conformidad con lo dispuesto por el artículo 46, fracción II segundo párrafo del Reglamento.
5. Se levantará acta del evento correspondiente la cual será transmitida a través de CompraNet, para efectos de notificación a los licitantes participantes. Será responsabilidad de los licitantes enterarse del contenido de la misma, a través del medio señalado, toda vez que cualquier modificación a la Convocatoria derivada del resultado de la Junta de Aclaraciones, será considerada como parte integrante de la Convocatoria, de conformidad con los artículos 33, 33 Bis y 45 penúltimo párrafo de la Ley.

**f) Acto de presentación y apertura de proposiciones.**

Con fundamento en lo dispuesto en el artículo 26 Bis fracción II, 27 cuarto párrafo, 34 y 35 de la Ley y 2 fracción XI, 47, 48 y 50 del Reglamento, este acto se llevará a cabo en el día, lugar y hora previstos en la Convocatoria, sin la presencia de los licitantes.

Las proposiciones deberán enviarse cumpliendo los siguientes requisitos:

1. Los licitantes deberán concluir el envío de sus propuestas a través de CompraNet antes de la hora de inicio del evento de presentación y apertura de proposiciones, señalado en el inciso b) de la presente Sección de esta Convocatoria;
2. Los licitantes deberán enviar su propuesta acompañada del **Anexo III o IV Escrito de Acreditación de personalidad;**
3. Los documentos enviados por los licitantes no deberán contener el escudo nacional ni el logotipo de la Convocante;
4. Con el número de la Licitación Pública;
5. Las propuestas deberán estar debidamente identificadas con el nombre de la persona física o moral que licita; de preferencia en papel membretado del Licitante;
6. En idioma español;
7. Las propuestas técnica y económica deberán ser firmadas de forma autógrafa y además con la Firma Electrónica Avanzada que emite el Servicio de Administración Tributaria (SAT) para el cumplimiento de obligaciones fiscales de acuerdo a lo señalado en el numeral 16 del Acuerdo por el que se establecen las disposiciones que deberán observar para la utilización del sistema electrónico e información pública gubernamental denominado CompraNet;
8. Sin tachaduras ni enmendaduras;
9. Con firma autógrafa de la persona que tenga el poder legal para tal efecto, en la primera y última hoja de cada documento solicitado; así como en los escritos que se deberán incluir en ambas propuestas;
10. Cada uno de los documentos que integren las proposiciones y aquellos distintos a estas, deberán estar foliados en todas y cada una de las hojas que los integren. Se deberán enumerar de manera individual las Propuestas Técnicas y Económicas, así como el resto de los documentos que integre el Licitante al Sistema CompraNet.

**“Arrendamiento de equipos de energía eléctrica ininterrumpida (UPS), en diversos sitios del Tribunal Federal de Justicia Administrativa”.**

Para el envío de las proposiciones queda bajo la estricta responsabilidad de los licitantes realizar su registro correspondiente para hacer uso de CompraNet. En caso de requerir soporte técnico para el registro, comunicarse al siguiente número telefónico 5536881977.

CompraNet emitirá un aviso de la recepción de las proposiciones; una vez iniciada la presentación y apertura de proposiciones, no se aceptará proposición alguna.

En el supuesto de que, durante el acto de presentación y apertura de proposiciones, por causas ajenas a la operación de CompraNet o de la Convocante no sea posible abrir los archivos que contengan las proposiciones enviadas por dicho sistema, el acto se reanudará a partir de que se restablezcan las condiciones que dieron origen a la interrupción, con base a lo establecido en el acuerdo antes referido.

Se tendrán como no presentadas las proposiciones de los licitantes o la documentación requerida por la Convocante, cuando el archivo electrónico en el que se contengan las proposiciones y/o demás información no pueda abrirse por tener algún virus informático o por cualquier otra causa ajena a la Convocante.

Una vez recibidas las proposiciones a través de CompraNet, se procederá a su apertura en la cual se revisarán en forma cuantitativa (en general) las Propuestas Técnicas conformadas por la documentación técnica, legal y administrativa, sin que ello implique la evaluación de su contenido, para proseguir a dar fe del importe total de cada una de las Propuestas Económicas que hubieren sido aceptadas para su posterior evaluación.

En este acto, no se llevará a cabo la evaluación de las proposiciones, por lo que aún en caso de que algún licitante omitiere la presentación de documentos en su proposición, o les faltare algún requisito, ésta no será desechada en ese momento; en su caso, los documentos faltantes al momento de realizar la presentación y apertura de proposiciones, serán señalados como no localizados en ese momento lo que se hará constar en el **Anexo IX. Formato de verificación de la recepción de los documentos.**

No se rubricará la totalidad de los documentos que integran las proposiciones, toda vez que las propuestas se encuentran resguardadas en el servidor del sistema CompraNet, por lo que únicamente se imprimirán las Propuestas Económicas de los licitantes, las cuales serán rubricadas por las personas servidoras públicas participantes, lo cual garantiza la integridad de las proposiciones.

Con fundamento en lo dispuesto por los artículos 35 fracción III de la Ley se levantará acta que servirá de constancia de la celebración del acto de presentación y apertura de las proposiciones, en la que se harán constar el importe de cada una de ellas; la cual será firmada por las personas servidoras públicas de la Convocante que asistan al evento la cual será publicada a través de CompraNet, para efectos de notificación a los licitantes participantes. Será responsabilidad de los licitantes enterarse del contenido de la misma, a través del medio señalado.

**g) Junta pública en la que se da a conocer el fallo.**

El fallo de la presente Convocatoria se dará a conocer a través de CompraNet de conformidad con el artículo 37 de la Ley, en este acto se establecerá el resultado de la evaluación, así como el nombre del licitante ganador y las razones por las cuales las proposiciones de los demás participantes fueron desechadas.

El contenido del Fallo se difundirá a través de CompraNet el mismo día en que se emita, dicho procedimiento sustituirá a la notificación personal.

Con la notificación del fallo por el que se adjudica el contrato, los derechos y obligaciones derivadas de éste serán exigibles, sin perjuicio de la obligación de las partes de firmarlo en la fecha y términos señalados en el artículo 46 de la Ley.



**TFJA**

TRIBUNAL FEDERAL  
DE JUSTICIA ADMINISTRATIVA

Tribunal Federal de Justicia Administrativa

Dirección General de Recursos Materiales y Servicios Generales  
Dirección de Adquisiciones

Licitación Pública Nacional Electrónica  
Número LA-32-412-032000001-N-225-2023



**“Arrendamiento de equipos de energía eléctrica ininterrumpida (UPS), en diversos sitios del Tribunal Federal de Justicia Administrativa”.**

**h) De las actas del procedimiento.**

Al finalizar cada acto, se fijará un ejemplar del acta correspondiente para efectos de su notificación y se pondrá a disposición de los licitantes, en Avenida México No. 710, en los estrados del quinto piso, Colonia San Jerónimo Lídice, Alcaldía Magdalena Contreras, C.P. 10200, en la Ciudad de México, por un término no menor de 5 (cinco) días hábiles. Lo anterior en cumplimiento a lo dispuesto por el artículo 37 Bis de la Ley. La información también estará disponible en la dirección electrónica: <https://upcp-compranet.hacienda.gob.mx>, este procedimiento sustituye a la notificación personal.

**i) Cancelación de la Licitación Pública.**

Se podrá cancelar la presente Licitación Pública Nacional Electrónica, partida o conceptos incluidos en ésta, de conformidad con lo establecido en el artículo 38, párrafo cuarto, de la Ley, cuando:

1. Se presente caso fortuito o fuerza mayor que impidan continuar con el procedimiento.
2. Existan circunstancias justificadas, que extingan la necesidad de la contratación.
3. De continuarse con el procedimiento, se pudieran ocasionar daños o perjuicios a la Convocante.

**j) Licitación Pública desierta.**

Se podrá declarar desierta la Licitación Pública de conformidad con lo establecido en los artículos 38, primer y tercer párrafos de la Ley y 58, primer párrafo, del Reglamento cuando:

1. La totalidad de las proposiciones presentadas no reúnan los requisitos solicitados en la Convocatoria y **Anexo I. Anexo Técnico** de la presente Licitación Pública.
2. El monto de los servicios ofertados no resulte aceptable o conveniente.
3. No se presenten proposiciones en el acto de presentación y apertura.

En caso de que se declare desierta la Licitación Pública, se señalarán en el fallo las razones que lo motivaron en términos de lo dispuesto en el segundo párrafo del artículo 37 de la Ley.

**k) Aspectos a los que se sujetará la recepción de las proposiciones enviadas por servicio postal o mensajería.**

En esta licitación no se aceptarán propuestas por medio de servicio postal o mensajería. Únicamente se permitirá la participación de los licitantes a través de CompraNet.

**l) Vigencia de las proposiciones.**

Una vez recibidas las proposiciones en la fecha y hora determinadas para realizar el acto de presentación y apertura de proposiciones, éstas no podrán ser retiradas o dejarse sin efecto por el licitante, por lo que deberán considerarse vigentes dentro del procedimiento de Licitación Pública hasta su conclusión.



**“Arrendamiento de equipos de energía eléctrica ininterrumpida (UPS), en diversos sitios del Tribunal Federal de Justicia Administrativa”.**

**m) Requisitos para la presentación de proposiciones conjuntas.**

De conformidad con el artículo 34, tercero, cuarto y quinto párrafos de la Ley y 44 de su Reglamento, dos o más personas podrán presentar conjuntamente una proposición sin necesidad de constituir una sociedad, o una nueva sociedad en caso de personas morales; para tales efectos, en la proposición y en el contrato se establecerán con precisión las obligaciones de cada una de ellas, así como la manera en que se exigiría su cumplimiento. En este supuesto la proposición deberá ser firmada autógrafamente por el representante común que para ese acto haya sido designado por el grupo de personas.

Lo anterior, sin perjuicio de que las personas que integran la proposición conjunta puedan constituirse en una nueva sociedad, para dar cumplimiento a las obligaciones previstas en el convenio de proposición conjunta, siempre y cuando se mantengan en la nueva sociedad las responsabilidades de dicho convenio. Cualquiera de los integrantes de la agrupación, podrá presentar el escrito de interés en participar en la Licitación, por sí o en representación de un tercero y acreditación de personalidad (persona moral).

De conformidad con lo dispuesto en los artículos 34, tercero, cuarto y quinto párrafos de la Ley y 44 de su Reglamento el **convenio de proposición conjunta** se presentará con la proposición cumpliendo los siguientes aspectos:

- 1) Nombre, domicilio y Registro Federal de Contribuyentes de las personas integrantes, señalando, en su caso, los datos de los instrumentos públicos con los que se acredita la existencia legal de las personas morales y, de haberlas, sus reformas y modificaciones, así como los nombres de los socios que aparezcan en éstas;
- 2) Nombre y domicilio de los representantes de cada una de las personas agrupadas, señalando, en su caso, los datos de las escrituras públicas con las que acrediten las facultades de representación;
- 3) Designación de un representante común, otorgándole poder amplio y suficiente, para atender todo lo relacionado con la proposición y con el procedimiento de esta Convocatoria;
- 4) Descripción de las partes objeto del contrato que corresponderá cumplir a cada persona integrante, así como la manera en que se exigirá el cumplimiento de las obligaciones, y
- 5) Estipulación expresa de que cada uno de los firmantes quedará obligado junto con los demás integrantes, ya sea en forma solidaria o mancomunada, según se convenga, para efectos del procedimiento de contratación y del contrato, en caso de que se les adjudique el mismo.

Se requiere que cada una de las personas que conforman la agrupación, presenten los documentos solicitados en la **Sección VIII** de esta Convocatoria **Anexos III o IV, V, VI, VII y VIII**, así como el documento de subcontratación y escrito libre, considerando los requisitos señalados en la **Sección VI** en inciso **a) al j) y l)**.

En el supuesto de que se adjudique el contrato a los licitantes que presentaron una proposición conjunta, el convenio de proposición conjunta y las facultades del representante legal de la agrupación que formalizará el contrato respectivo, deberán constar en escritura pública, salvo que el contrato sea firmado por todas las personas que integran la agrupación que formula la proposición conjunta o por sus representantes legales, quienes en lo individual, deberán acreditar su respectiva personalidad, o por el representante legal de la nueva sociedad que se constituya por las personas que integran la agrupación que formuló la proposición conjunta, antes de la fecha fijada para la firma del contrato, lo cual deberá comunicarse mediante escrito a la Convocante por dichas personas o por su representante legal, al momento de darse a conocer el fallo o a más tardar en las veinticuatro horas siguientes.

**“Arrendamiento de equipos de energía eléctrica ininterrumpida (UPS), en diversos sitios del Tribunal Federal de Justicia Administrativa”.**

**n) Los licitantes sólo podrán presentar una proposición.**

Los licitantes sólo podrán presentar una proposición, individual o conjunta.

**o) Presentación de documentación distinta a la que conforma la propuesta técnica y económica.**

La documentación distinta a la propuesta técnica y económica podrá entregarse, a elección de los licitantes dentro o fuera del sobre cerrado electrónico, en el campo de **Anexos Genéricos**, con fundamento en el artículo 39 fracción III inciso g) del Reglamento.

**p) Registro de licitantes y revisión previa de documentos.**

Para este procedimiento no habrá registro, ni revisión preliminar de la documentación distinta a las propuestas técnica y económica.

**q) Acreditar existencia legal o personalidad jurídica.**

Los licitantes deberán acreditar su existencia legal y personalidad jurídica para efecto de la suscripción de las proposiciones, mediante escrito que reúna los requisitos que se solicita en los **Anexos III, Formato de acreditación de personalidad (persona física)** o **IV. Formato de acreditación de personalidad, (persona moral)**, de conformidad con los artículos 29 fracción VII de la Ley; 39 fracción III inciso i) y 48 fracción V del Reglamento, acompañando de documento en formato PDF de identificación oficial vigente con fotografía (credencial para votar, pasaporte, cartilla militar o cédula profesional) y/o de su representante que deberá presentar de forma electrónica a través de CompraNet.

**r) Indicaciones relativas al fallo y a la firma del contrato.**

**Fallo.** Con la notificación del fallo por el que se adjudica el contrato, los derechos y obligaciones derivadas de éste serán exigibles sin perjuicio de la obligación de las partes de firmar el contrato en la fecha y términos señalados en el fallo.

En caso de error aritmético, mecanográfico o de cualquier otra naturaleza que no afecte la evaluación realizada por la Convocante, procederá la corrección del fallo, en la forma y términos dispuestos por el penúltimo párrafo del artículo 37 de la Ley y 55 del Reglamento.

Contra la resolución que contenga el fallo no procederá recurso alguno; sin embargo, procederá la inconformidad en términos del Título Sexto de la Ley.

**s) Documentación para la firma del contrato.**

El licitante o los licitantes adjudicados deberán presentar, al día hábil siguiente de la notificación del fallo, invariablemente en original para cotejo y copia simple para archivo, los documentos que se relacionan a continuación:

- 1) Cédula de Identificación Fiscal (Registro Federal de Contribuyentes).
- 2) Comprobante del domicilio que señale para oír y recibir notificaciones (Con una antigüedad no mayor a 2 meses).



**TFJA**

TRIBUNAL FEDERAL  
DE JUSTICIA ADMINISTRATIVA

Tribunal Federal de Justicia Administrativa

Dirección General de Recursos Materiales y Servicios Generales  
Dirección de Adquisiciones

Licitación Pública Nacional Electrónica  
Número LA-32-412-032000001-N-225-2023



**“Arrendamiento de equipos de energía eléctrica ininterrumpida (UPS), en diversos sitios del Tribunal Federal de Justicia Administrativa”.**

- 3) Escritura constitutiva y en su caso, modificaciones, otorgadas ante Fedatario Público, inscritas en el Registro Público de la Propiedad y del Comercio. En el caso de personas físicas, acta de nacimiento o Clave Única del Registro de Población (CURP).
- 4) Poder otorgado ante Fedatario Público en el que se faculte al representante legal para suscribir contratos y/o cuenta con facultades generales para llevar a cabo actos de administración.
- 5) Identificación oficial vigente con fotografía de la persona facultada para suscribir el contrato (Credencial para votar, pasaporte, cartilla militar o cédula profesional).
- 6) Estado de cuenta a nombre del licitante, en el que se observe el número de cuenta y clave bancaria estandarizada (CLABE).
- 7) Para los efectos del artículo 32-D del Código Fiscal de la Federación, cuando el monto de la adjudicación rebase los \$300,000.00, el licitante que resulte adjudicado deberá presentar el “Acuse de recibo” actualizado, expedido por el Servicio de Administración Tributaria (SAT), en el que se emita opinión positiva de estar al corriente de sus obligaciones fiscales, previsto en la Resolución Miscelánea Fiscal vigente. Lo anterior deberá realizarse, preferentemente dentro de los 3 (tres) días siguientes a la notificación del fallo.
- 8) Opinión Positiva del Cumplimiento de Obligaciones en materia de seguridad social Artículo 32-D, del Código Fiscal de la Federación, el licitante que resulte adjudicado, deberá presentar el “Acuse de recibo” que se genera en la página de internet del Instituto Mexicano del Seguro Social IMSS ([www.imss.gob.mx](http://www.imss.gob.mx)) en la que se emita la opinión positiva del cumplimiento de obligaciones en materia de seguridad social.
- 9) Constancia de situación fiscal en materia de Aportaciones y Entero de descuentos Artículo 32-D del Código Fiscal de la Federación, el licitante que resulte adjudicado. Las personas Físicas o morales podrán obtener las constancias de situación fiscal en un portal institucional del INFONAVIT en la página de internet: [www.infonavit.org.mx](http://www.infonavit.org.mx), lo anterior de conformidad en el acuerdo del H. Consejo de Administración del Instituto del Fondo Nacional de la vivienda para los trabajadores por el que se emiten las reglas de la constancia de Situación Fiscal en Materia de Aportaciones Patronales y entero de descuentos.
- 10) Copia del Aviso de Registro ante el Padrón Público de Contratistas de Servicios Especializados u Obras Especializadas, emitido por la Secretaría del Trabajo y Previsión Social; en caso de que dicho registro se encuentre en trámite, deberá presentar documento con el que se acredite que se encuentra en trámite o en su caso escrito firmado por su representante legal en el que manifieste bajo protesta de decir verdad que los servicios prestados a “EL TRIBUNAL”, no se encuadran en lo previsto por los artículos 12, 13, 14 y 15 de la Ley Federal del Trabajo, por lo que no cuentan el mencionado registro, por lo que “EL LICITANTE” es el único responsable en el cumplimiento de las obligaciones laborales y de seguridad social en relación con los trabajadores que emplea para la prestación del servicio contratado.

Tratándose de propuestas conjuntas previstas en el artículo 34 de la Ley, los licitantes adjudicados, deberán presentar los documentos respectivos por cada una de las obligadas en dicha propuesta.

**t) Lugar, fecha y hora de firma del contrato.**

La firma del contrato que se derive de esta Licitación Pública Nacional Electrónica, se llevarán a cabo en la DGRMSG, ubicada en Avenida México número 710, quinto piso, Colonia San Jerónimo Lídice, Código Postal 10200, Alcaldía Magdalena Contreras, Ciudad de México, en los términos del artículo 46 de la Ley.



**TFJA**

TRIBUNAL FEDERAL DE JUSTICIA ADMINISTRATIVA

Tribunal Federal de Justicia Administrativa

Dirección General de Recursos Materiales y Servicios Generales  
Dirección de Adquisiciones

Licitación Pública Nacional Electrónica  
Número LA-32-412-032000001-N-225-2023



**“Arrendamiento de equipos de energía eléctrica ininterrumpida (UPS), en diversos sitios del Tribunal Federal de Justicia Administrativa”.**

Si el interesado no firma el contrato por causas imputables al mismo, conforme a lo señalado en el párrafo anterior, la convocante, sin necesidad de un nuevo procedimiento, deberá adjudicar el contrato al participante que haya obtenido el segundo lugar, siempre que la diferencia en precio con respecto a la proposición inicialmente adjudicada no sea superior a un margen del diez por ciento, de conformidad con lo establecido en el artículo 46 segundo párrafo de la Ley.

**SECCIÓN IV.**

**REQUISITOS QUE LOS LICITANTES DEBEN CUMPLIR, PRECISANDO CUÁLES DE ÉSTOS SE CONSIDERARÁN INDISPENSABLES PARA EVALUAR LA PROPOSICIÓN Y, EN CONSECUENCIA, SU INCUMPLIMIENTO AFECTARÍA SU SOLVENCIA Y MOTIVARÍA SU DESECHAMIENTO.**

Los licitantes deberán cumplir con los requisitos y presentar los documentos que se indican en el **Anexo I. Anexo Técnico** de la presente Convocatoria.

**Propuesta técnica.**

Las propuestas técnicas se deberán enviar a través de CompraNet, (firmadas electrónicamente) y deberán cumplir con toda la documentación y requisitos establecidos en el **Anexo I. Anexo Técnico** por lo que su incumplimiento afectaría su solvencia y será motivo de desechamiento.

**Propuesta económica.**

Este documento se deberá enviar a través de CompraNet, (firmado electrónicamente) de conformidad con **el Anexo II Formato para la presentación de la propuesta económica**, según corresponda, se considerará indispensable para evaluar la proposición y en consecuencia, su incumplimiento afectaría su solvencia y motivaría su desechamiento.

No.	Anexo	Requisito
1	Anexo II	Formato para la presentación de la propuesta económica.

**Documentación legal-administrativa.**

La documentación legal se deberá enviar a través de CompraNet; por lo que la no presentación de alguno de los documentos que la integran, será motivo de desechamiento.

No.	Anexo	Requisito
1	Anexo III	Formato de acreditación de personalidad. (Nombre de la persona física, manifiesto bajo protesta de decir verdad, que los datos asentados son ciertos y han sido debidamente verificados, así como que cuenta con facultades suficientes para suscribir la propuesta en la presente Licitación Pública Nacional Electrónica).
2	Anexo IV	Formato de acreditación de personalidad. (Nombre del representante, manifiesto bajo protesta de decir verdad, que los datos asentados son ciertos y han sido debidamente verificados, así como que cuenta con facultades suficientes para suscribir la propuesta en la presente Licitación Pública Nacional Electrónica a nombre y representación de la persona Moral).
3	Anexo V	Formato de escrito de Nacionalidad Mexicana.



**TFJA**  
TRIBUNAL FEDERAL  
DE JUSTICIA ADMINISTRATIVA

Tribunal Federal de Justicia Administrativa

Dirección General de Recursos Materiales y Servicios Generales  
Dirección de Adquisiciones

Licitación Pública Nacional Electrónica  
Número LA-32-412-032000001-N-225-2023



**“Arrendamiento de equipos de energía eléctrica ininterrumpida (UPS), en diversos sitios del Tribunal Federal de Justicia Administrativa”.**

No.	Anexo	Requisito
4	Anexo VI	Formato de manifestación de no encontrarse en los supuestos de los artículos 50 y 60 antepenúltimo párrafo de la Ley.
5	Anexo VII	Formato de declaración de integridad.
6	Anexo VIII	Formato de estratificación de micro, pequeña y mediana empresa (MIPYMES). <b>(Este requisito es de carácter informativo, la no presentación del documento no será motivo para desechar la propuesta)</b>
7	Documento Subcontratación	Copia del Aviso de Registro ante el Padrón Público de Contratistas de Servicios Especializados u Obras Especializadas, emitido por la Secretaría del Trabajo y Previsión Social; en caso de que dicho registro se encuentre en trámite, deberá presentar documento con el que se acredite que se encuentra en trámite o en su caso escrito firmado por su representante legal en el que manifieste bajo protesta de decir verdad que los servicios prestados a “EL TRIBUNAL”, no se encuadran en lo previsto por los artículos 12, 13, 14 y 15 de la Ley Federal del Trabajo, por lo que no cuentan el mencionado registro, por lo que “EL LICITANTE” es el único responsable en el cumplimiento de las obligaciones laborales y de seguridad social en relación con los trabajadores que emplea para la prestación del servicio contratado. <b>(Registro ó escrito libre, según sea el caso).</b>
8	Escrito libre	Escrito en el que el licitante manifieste su aceptación de que se tendrán como no presentadas sus proposiciones, cuando el archivo electrónico en el que se contengan las proposiciones y/o demás información no pueda abrirse por tener algún virus informático o por cualquier otra causa ajena al Tribunal Federal de Justicia Administrativa. <b>(La no presentación de este documento será motivo para desechar la propuesta).</b>
9	Anexo XIII	Formato de información requerida conforme al artículo 156 Bis del Código Fiscal de la CDMX.
10	Convenio	Convenio de participación conjunta en caso de que el licitante, participe de manera conjunta con otro u otros licitantes <b>(Solo es obligatorio en caso de participación conjunta).</b>

**Causas de desechamiento de las proposiciones.**

De conformidad con el artículo 29, fracción XV de la Ley y 39 fracción IV del Reglamento, se desechará la propuesta de los licitantes que incurran en una o varias de las siguientes hipótesis:

1. De conformidad con el artículo 50 primer párrafo del Reglamento, las proposiciones presentadas deberán ser firmadas en los términos de dicho artículo.
2. Cada uno de los documentos que integren la proposición y aquellos distintos a ésta deberán estar foliados en todas y cada una de sus hojas, en el caso de que alguna o algunas hojas de los documentos que integren las proposiciones carezcan de folio y se constate que la o las hojas no foliadas mantienen continuidad, la Convocante no podrá desechar la proposición. En el supuesto de que falte alguna hoja y la omisión pueda ser cubierta con información contenida en la propia proposición o con la documentación administrativa, la



**TFJA**

TRIBUNAL FEDERAL  
DE JUSTICIA ADMINISTRATIVA

Tribunal Federal de Justicia Administrativa

Dirección General de Recursos Materiales y Servicios Generales  
Dirección de Adquisiciones

Licitación Pública Nacional Electrónica  
Número LA-32-412-032000001-N-225-2023



**“Arrendamiento de equipos de energía eléctrica ininterrumpida (UPS), en diversos sitios del Tribunal Federal de Justicia Administrativa”.**

Convocante tampoco podrá desechar la proposición, conforme al artículo 50 segundo y tercer párrafo del Reglamento.

3. Que la propuesta técnica no cumpla con todas y cada una de las especificaciones y documentos solicitados en el **Anexo I. Anexo Técnico** y lo que resulte de la Junta de Aclaraciones. La falta de presentación de los documentos solicitados o el incumplimiento en su contenido, será motivo de desechamiento de la propuesta.
4. Que la propuesta económica se presente en moneda extranjera con variaciones, modificaciones incumpliendo con los términos requeridos en el **Anexo II. Formato para la presentación de la propuesta económica**.
5. Los precios ofertados que se encuentren por debajo del **precio conveniente**, podrán ser desechados por la Convocante.
6. La documentación legal y administrativa es indispensable para evaluar; la no presentación de alguno de los documentos que la integran o el incumplimiento de alguno de los requisitos que resulte de la evaluación de la propuesta legal y administrativa serán causa para desechar la proposición.
7. Que no cumplan con alguno de los requisitos establecidos en la Convocatoria que afecten la solvencia de sus proposiciones.
8. Si se comprueba que uno o varios licitantes tienen acuerdo con otros licitantes para elevar el precio de los servicios, o cualquier otro acuerdo que tenga como fin obtener una ventaja sobre los demás licitantes, de conformidad con lo establecido en los artículos 29 fracción XV de la Ley y 39 fracción IV del Reglamento.
9. En los casos en que las proposiciones presenten información que cause confusión o cree una situación de incertidumbre o inconsistencia o presente contradicción entre los diversos documentos de la oferta, la proposición será considerada insolvente y será desechada en el fallo.
10. Cuando presenten proposiciones en idioma diferente al español.
11. Cuando el (los) archivo(s) electrónico(s) que contengan la proposición de los licitantes enviado(s) a través de CompraNet no puedan abrirse por tener algún virus informático o por cualquier causa ajena a la Convocante.
12. Cuando el monto de la propuesta económica del Licitante que resulte mejor evaluado, exceda la suficiencia presupuestal con la que se cuenta para esta contratación y en concepto de las áreas requirentes no sea posible ni conveniente la reasignación de recursos económicos para cubrir el faltante; o bien, por la naturaleza de los servicios a contratar no sea posible la reducción de los mismos.
13. Por cualquier otra violación a las disposiciones de la Ley y su Reglamento u otra disposición jurídica aplicable que deba cumplir y que se considere indispensable para evaluar la proposición y que afecte directamente su solvencia.

Las condiciones que tengan como propósito facilitar la presentación de las proposiciones y agilizar la conducción de los actos de la Licitación, así como cualquier otro requisito cuyo incumplimiento, por sí mismo, o deficiencia en su contenido no afecte la solvencia de las proposiciones, no serán objeto de evaluación y se tendrán por no establecidas. La inobservancia por parte de los licitantes respecto a dichas condiciones o requisitos no será motivo para desechar sus proposiciones.

Quedan comprendidos entre los requisitos cuyo incumplimiento, por sí mismos, no afecten la solvencia de la propuesta, el proponer un plazo de la prestación del servicio menor al solicitado, en cuyo caso, prevalecerá el

**“Arrendamiento de equipos de energía eléctrica ininterrumpida (UPS), en diversos sitios del Tribunal Federal de Justicia Administrativa”.**

estipulado en la Convocatoria; el omitir aspectos que puedan ser cubiertos con información contenida en la propia propuesta técnica o la propuesta económica; el no observar los formatos establecidos, si se proporciona de manera clara la información requerida; y el no observar requisitos que carezcan de fundamento legal o cualquier otro que no tenga por objeto determinar objetivamente la solvencia de la propuesta presentada.

En ningún caso podrán suplirse deficiencias sustanciales de las propuestas presentadas.

**SECCION V.**

**CRITERIOS ESPECÍFICOS CONFORME A LOS CUALES SE EVALUARÁN LAS PROPOSICIONES Y SE ADJUDICARÁ EL PEDIDO/CONTRATO RESPECTIVO.**

Las condiciones contenidas en esta Convocatoria, así como las proposiciones presentadas por los licitantes no podrán ser negociadas, de conformidad con lo dispuesto en el artículo 26 párrafo séptimo de la Ley.

En ningún caso la Convocante o los licitantes podrán suplir o corregir las deficiencias de las proposiciones presentadas con documentación distinta a la presentada.

**Evaluación binaria.**

En esta Licitación Pública se utilizará el criterio de evaluación binario señalado en el artículo 36 segundo párrafo de la Ley y artículo 51 segundo párrafo del Reglamento.

**Evaluación técnica.**

El área requirente analizará y evaluará las propuestas técnicas, verificando que las mismas cumplan con los requisitos y la documentación requerida en el **Anexo I. Anexo Técnico** de esta Convocatoria.

La Convocante podrá verificar que los documentos entregados cumplan con los requisitos solicitados, sin que resulte necesario corroborar la veracidad o autenticidad de los mismos para continuar con el procedimiento de contratación; reservándose el derecho de la Convocante para realizar dicha corroboración en cualquier momento.

**Evaluación económica.**

La Convocante evaluará las condiciones económicas ofertadas, considerando para ello únicamente las propuestas técnicas que no hubiesen sido desechadas en el análisis detallado de las mismas. Asimismo, cuando se presente **un error de cálculo aritmético**, sólo habrá lugar a su rectificación por parte de la Convocante, cuando la corrección no implique la modificación de precios unitarios, lo que se hará constar en el fallo, de conformidad con la estipulado en el artículo 55 del Reglamento.

No se aceptarán cotizaciones parciales de las **Partidas** detalladas en el **Anexo I. Anexo Técnico** de la presente Convocatoria.

**Evaluación legal-administrativa.**

La Convocante verificará que las proposiciones cumplan con la documentación legal administrativa requerida en los **Anexos III, IV, V, VI, VII, VIII, XIII** y escrito libre solicitado en la **Sección IV** de esta Convocatoria.

**Adjudicación.**

Considerando las proposiciones presentadas por los licitantes que cumplieron con todos los requisitos solicitados en la presente Convocatoria, de acuerdo con la **evaluación binaria** realizada, el contrato se adjudicará **POR**

**“Arrendamiento de equipos de energía eléctrica ininterrumpida (UPS), en diversos sitios del Tribunal Federal de Justicia Administrativa”.**

**PARTIDA ÚNICA al LICITANTE** cuya proposición resulte solvente, porque cumplen con los requisitos legales, técnicos y económicos establecidos en la Convocatoria, garantiza satisfactoriamente el cumplimiento de las obligaciones respectivas, oferte las mejores condiciones para “**El Tribunal**” y oferte el precio más bajo.

**Criterios de desempate.**

En caso de empate, se dará preferencia a micro empresas, si no existe alguna con tal carácter, se considerará a las pequeñas, de no contarse con las anteriores, se adjudicará a la que sea mediana, siempre y cuando hayan participado con ese carácter, presentando el **Anexo VIII. Formato de estratificación de micro, pequeña y mediana empresa (MIPYMES)**.

De subsistir el empate entre las personas del sector señalado, la adjudicación se efectuará en favor del licitante que resulte ganador del sorteo manual por insaculación que realice la Convocante en el propio acto de fallo, el cual consistirá (sorteo por insaculación) en la participación de un boleto por cada propuesta que resulte empatada y depositados en una urna, de la cual se extraerá el boleto de los licitantes ganadores, de acuerdo a lo dispuesto en el artículo 54, segundo y tercer párrafos del Reglamento.

El sorteo por insaculación del presente procedimiento se realizará a través de CompraNet, de conformidad con lo previsto en el artículo 54, cuarto párrafo del Reglamento.

**SECCION VI  
DOCUMENTOS Y DATOS QUE DEBEN PRESENTAR LOS LICITANTES.**

**a) Escrito para acreditar la personalidad.**

Los licitantes que suscriban la proposición de la Licitación Pública deberán contar con facultades para obligarse y contratar a su nombre o a nombre de su representada, para lo cual deberán enviar en forma electrónica a través de CompraNet debidamente requisitado el **Anexo III. Formato de acreditación de personalidad, persona física** o el **Anexo IV. Formato de acreditación de personalidad, persona moral**, según corresponda.

**b) Nacionalidad.**

Los licitantes deberán presentar un escrito de forma electrónica a través de CompraNet, preferentemente en papel membretado y firmado por su representante legal, en donde manifiesten, bajo protesta de decir verdad, su nacionalidad, para lo cual podrá utilizar y requisitar debidamente para tal efecto el **Anexo V. Formato de escrito de nacionalidad mexicana** de la Convocatoria.

**c) Cumplimiento de Normas.**

De conformidad con el **Anexo I. Anexo Técnico** de la presente Convocatoria.

**d) Dirección de correo electrónico del licitante.**

La dirección del correo electrónico del Licitante será la que indique dentro del **Anexo III. Formato de acreditación de personalidad, persona física** o el **Anexo IV Formato de acreditación de personalidad, persona moral** según corresponda, el cual deberá presentar de forma electrónica a través de CompraNet, preferentemente en papel membretado y firmado por su representante legal.





**TFJA**

TRIBUNAL FEDERAL  
DE JUSTICIA ADMINISTRATIVA

Tribunal Federal de Justicia Administrativa

Dirección General de Recursos Materiales y Servicios Generales  
Dirección de Adquisiciones

Licitación Pública Nacional Electrónica  
Número LA-32-412-032000001-N-225-2023



**“Arrendamiento de equipos de energía eléctrica ininterrumpida (UPS), en diversos sitios del Tribunal Federal de Justicia Administrativa”.**

**e) Escrito relativo a los artículos 50 y 60 antepenúltimo párrafo de la Ley.**

Los licitantes deberán presentar un escrito de forma electrónica a través de CompraNet, preferentemente en papel membretado y firmado por su representante legal, mediante el cual manifiesten bajo protesta de decir verdad, que no se ubican en los supuestos establecidos en los artículos 50 y 60 antepenúltimo párrafo de la Ley, como se establece en el **Anexo VI. Formato de manifestación de no encontrarse en los supuestos de los artículos 50 y 60 antepenúltimo párrafo de la Ley** de esta Convocatoria.

**f) Declaración de integridad.**

Los licitantes deberán presentar un escrito de forma electrónica a través de CompraNet, preferentemente en papel membretado y firmado por su representante legal, en donde manifiesten, bajo protesta de decir verdad, su total integridad, respecto de abstenerse, por sí o a través de interpósita persona, de adoptar conductas para que las personas servidoras públicas que participen en el procedimiento licitatorio, induzcan o alteren las evaluaciones de las proposiciones, el resultado del procedimiento y otros aspectos que le otorguen condiciones más ventajosas sobre los demás licitantes participantes, para lo cual podrá utilizar y requisitar debidamente para tal efecto el **Anexo VII. Formato de declaración de integridad**.

**g) Manifiesto de micro, pequeñas y medianas empresas (MIPYMES).**

Con fundamento en lo establecido en el artículo 34 del Reglamento, los licitantes podrán presentar escrito de forma electrónica a través de CompraNet, en el que indiquen la ubicación que corresponda a la empresa en la estratificación establecida en el artículo 3, fracción III de la Ley para el Desarrollo de la Competitividad de la Micro, Pequeña y Mediana Empresa, **Anexo VIII. Formato de estratificación de micro, pequeña y mediana empresa (MIPYMES)** o bien presenten copia del documento expedido por autoridad competente que determine su estratificación (**Este requisito es de carácter informativo, la no presentación del documento no será motivo para desechar la propuesta**).

**h) Para el caso de presentación de proposiciones conjuntas.**

En caso de presentar propuestas conjuntas, el licitante o los licitantes deberán cumplir lo dispuesto en el artículo 34 de la Ley, 44 y 48, fracción VIII último párrafo, del Reglamento.

Con fundamento en el artículo 48, fracción VIII del Reglamento de la Ley de Adquisiciones y Servicios del Sector Público, los licitantes que decidan agruparse para presentar una proposición conjunta, deberán presentar en forma individual los escritos señalados en los incisos **a), b), e), f), i), j), k) y l)** de la presente Convocatoria, cuya presentación es de carácter obligatorio, por lo que la falta de alguno de ellos será motivo de desechamiento.

**i) Obligaciones fiscales para el licitante adjudicado.**

Los siguientes documentos deberá presentarse, preferentemente dentro de los 3 días siguientes a la notificación del fallo:

Para efectos del artículo 32-D del Código Fiscal de la Federación, cuando el monto de la adjudicación rebase los \$300,000.00, el Licitante deberá presentar documento vigente expedido por el Servicio de Administración Tributaria, en el que se emite la opinión del cumplimiento de sus obligaciones fiscales en sentido positivo. Lo anterior deberá realizarse, preferentemente dentro de los 3 (tres) días siguientes a la notificación del fallo.

Las personas físicas o morales residentes en el extranjero que no estén obligados a presentar la solicitud de inscripción en el Registro Federal de Contribuyentes, ni los avisos al mencionado registro y que no estén obligados



**TFJA**

TRIBUNAL FEDERAL  
DE JUSTICIA ADMINISTRATIVA

Tribunal Federal de Justicia Administrativa

Dirección General de Recursos Materiales y Servicios Generales  
Dirección de Adquisiciones

Licitación Pública Nacional Electrónica  
Número LA-32-412-032000001-N-225-2023



**“Arrendamiento de equipos de energía eléctrica ininterrumpida (UPS), en diversos sitios del Tribunal Federal de Justicia Administrativa”.**

a presentar declaraciones periódicas en México, asentarán estas manifestaciones bajo protesta de decir verdad en escrito libre que entregará a la Convocante, la que gestionará la emisión de la opinión ante la Administración Local de Servicios al Contribuyente que corresponda al domicilio de la Convocante.

Opinión Positiva del Cumplimiento de Obligaciones en materia de seguridad social Artículo 32-D, del Código Fiscal de la Federación, deberá presentar el “Acuse de recibo” que se genera en la página de internet: [www.imss.gob.mx](http://www.imss.gob.mx) del Instituto Mexicano del Seguro Social (IMSS) en la que se emita la opinión positiva del cumplimiento de obligaciones en materia de seguridad social.

Constancia de situación fiscal en materia de Aportaciones y Entero de descuentos Artículo 32-D del Código Fiscal de la Federación. Las personas Físicas o morales podrán obtener las constancias de situación fiscal en la página de internet: [www.infonavit.org.mx](http://www.infonavit.org.mx) del Instituto del Fondo Nacional de la Vivienda para los Trabajadores (INFONAVIT), lo anterior de conformidad en el acuerdo del H. Consejo de Administración del Instituto del Fondo Nacional de la Vivienda para los Trabajadores por el que se emiten las reglas de la constancia de Situación Fiscal en Materia de Aportaciones Patronales y entero de descuentos.

j) Copia del Aviso de Registro ante el Padrón Público de Contratistas de Servicios Especializados u Obras Especializadas, emitido por la Secretaría del Trabajo y Previsión Social; en caso de que dicho registro se encuentre en trámite, deberá presentar documento con el que se acredite que se encuentra en trámite o en su caso escrito firmado por su representante legal en el que manifieste bajo protesta de decir verdad que los servicios prestados a “EL TRIBUNAL”, no se encuadran en lo previsto por los artículos 12, 13, 14 y 15 de la Ley Federal del Trabajo, por lo que no cuentan con el mencionado registro, por lo que “EL LICITANTE” es el único responsable en el cumplimiento de las obligaciones laborales y de seguridad social en relación con los trabajadores que emplea para la prestación del servicio contratado.

k) Escrito libre en el que el licitante manifieste su aceptación de que se tendrán como no presentadas sus proposiciones, cuando el archivo electrónico en el que se contengan las proposiciones y/o demás información no pueda abrirse por tener algún virus informático o por cualquier otra causa ajena al Tribunal Federal de Justicia Administrativa.

l) Formato de información requerida conforme al artículo 156 Bis del Código Fiscal de la CDMX

**SECCION VII.**

**DOMICILIO DE LAS OFICINAS DE LA AUTORIDAD ADMINISTRATIVA COMPETENTE Y LA DIRECCIÓN EN QUE PODRÁN PRESENTARSE LAS INCONFORMIDADES CONTRA LOS ACTOS DE LA LICITACIÓN PÚBLICA.**

Las personas físicas o morales podrán inconformarse con base en lo establecido en el artículo 65 de la Ley, por escrito ante el Órgano Interno de Control ubicado en Avenida México número 710, sexto piso, colonia San Jerónimo Lídice, C.P.10200, Alcaldía Magdalena Contreras, Ciudad de México por cualquier acto del procedimiento de contratación o con motivo del incumplimiento de los términos y condiciones pactados en los actos, pedidos o contratos y/o convenios que contravengan a las disposiciones de la Ley y su Reglamento.

Las controversias que se susciten en el procedimiento de Licitación Pública se resolverán con apego a lo previsto por el Título Sexto de la Ley, en las disposiciones que establece el Reglamento y en las demás disposiciones legales aplicables y vigentes en la materia.

**“Arrendamiento de equipos de energía eléctrica ininterrumpida (UPS), en diversos sitios del Tribunal Federal de Justicia Administrativa”.**

**Nulidad.**

Aquellos actos, pedidos, contratos y convenios que se realicen entre la Convocante y los licitantes en contravención a lo dispuesto por la Ley, el Reglamento y las demás disposiciones que de ella se deriven, serán nulos previa determinación del Órgano Interno de Control.

**Sanciones.**

La presentación de documentación apócrifa o la manifestación de hechos falsos se sancionará conforme a lo dispuesto en los artículos 59 y 60, fracción IV, de la Ley y en las demás disposiciones aplicables.

**Sanción por incumplimiento en la formalización del contrato.**

El Licitante que no se presente a firmar el contrato por causas imputables al mismo, será sancionado en términos del artículo 59, segundo párrafo de la Ley.

**SECCIÓN VIII.**

**FORMATOS QUE FACILITAN Y AGILIZAN LA PRESENTACIÓN Y RECEPCIÓN DE LAS PROPOSICIONES.**

Los formatos que facilitan y agilizan la presentación y recepción de las proposiciones son los siguientes:

<b>Anexo I</b>	<b>Anexo Técnico</b>
<b>Anexo II</b>	<b>Formato para la presentación de la propuesta económica.</b>
<b>Anexo III</b>	<b>Formato de acreditación de personalidad persona física.</b>
<b>Anexo IV</b>	<b>Formato de acreditación de personalidad persona moral.</b>
<b>Anexo V</b>	<b>Formato de escrito de nacionalidad mexicana.</b>
<b>Anexo VI</b>	<b>Formato de manifestación de no encontrarse en los supuestos de los artículos 50 y 60 antepenúltimo párrafo de la Ley de Adquisiciones Arrendamientos y Servicios del Sector Público.</b>
<b>Anexo VII</b>	<b>Formato de declaración de integridad.</b>
<b>Anexo VIII</b>	<b>Formato de estratificación de micro, pequeña y mediana empresa (MIPYMES) (Este requisito es de carácter informativo, la no presentación del documento no será motivo para desechar la propuesta).</b>
<b>Anexo IX</b>	<b>Formato de Verificación de la Recepción de los documentos.</b>
<b>Anexo X</b>	<b>Modelo de contrato.</b>
<b>Anexo XI</b>	<b>Formato de texto de la póliza que garantice el cumplimiento del pedido/contrato.</b>
<b>Anexo XII</b>	<b>Modelo de póliza de fianza defectos y vicios ocultos (NO APLICA).</b>
<b>Documento Subcontratación</b>	<b>Copia del Aviso de Registro ante el Padrón Público de Contratistas de Servicios Especializados u Obras Especializadas, emitido por la Secretaría del Trabajo y Previsión Social; en caso de que dicho registro se encuentre en trámite, deberá presentar documento con el que se acredite que se encuentra en trámite o en su caso escrito firmado por su representante legal en el que manifieste bajo protesta de decir verdad que los servicios prestados a “EL TRIBUNAL”, no se encuadran en lo previsto por los artículos 12, 13, 14 y 15 de la Ley Federal del Trabajo, por lo que no cuentan con el mencionado registro, por lo que “EL LICITANTE” es el único responsable en el cumplimiento de las obligaciones laborales y de seguridad social en relación con los trabajadores que emplea para la prestación del servicio contratado. (Registro ó escrito libre, según sea el caso).</b>



**TFJA**

TRIBUNAL FEDERAL  
DE JUSTICIA ADMINISTRATIVA

Tribunal Federal de Justicia Administrativa

Dirección General de Recursos Materiales y Servicios Generales  
Dirección de Adquisiciones

Licitación Pública Nacional Electrónica  
Número LA-32-412-032000001-N-225-2023



**“Arrendamiento de equipos de energía eléctrica ininterrumpida (UPS), en diversos sitios del Tribunal Federal de Justicia Administrativa”.**

<b>Escrito libre</b>	<b>Escrito en el que el licitante manifieste su aceptación de que se tendrán como no presentadas sus proposiciones, cuando el archivo electrónico en el que se contengan las proposiciones y/o demás información no pueda abrirse por tener algún virus informático o por cualquier otra causa ajena al Tribunal Federal de Justicia Administrativa.  (La no presentación de este documento será motivo para desechar la propuesta).</b>
<b>Anexo XIII</b>	<b>Formato de información requerida conforme al artículo 156 Bis del Código Fiscal de la CDMX.</b>
<b>Convenio</b>	<b>Convenio de participación conjunta en caso de que el licitante, participe de manera conjunta con otro u otros licitantes (Solo es obligatorio en caso de participación conjunta).</b>



**TFJA**

TRIBUNAL FEDERAL DE JUSTICIA ADMINISTRATIVA

Tribunal Federal de Justicia Administrativa

Dirección General de Recursos Materiales y Servicios Generales  
Dirección de Adquisiciones

Licitación Pública Nacional Electrónica  
Número LA-32-412-032000001-N-225-2023



**“Arrendamiento de equipos de energía eléctrica ininterrumpida (UPS), en diversos sitios del Tribunal Federal de Justicia Administrativa”.**

**ANEXO I.  
ANEXO TÉCNICO**

**1. Datos generales de la contratación**

<b>Nombre de la contratación</b>	Arrendamiento de equipos de energía eléctrica ininterrumpida (UPS), en diversos sitios del Tribunal Federal de Justicia Administrativa. (ARR-UPS)
<b>Área requirente</b>	Dirección General de Infraestructura Tecnológica (en adelante DGIT).
<b>Vigencia</b>	A partir del 1 de noviembre de 2023 y hasta el 31 de octubre de 2026.

**1.1 Objeto de la contratación**

El Tribunal Federal de Justicia Administrativa, (en adelante TFJA), requiere la contratación plurianual del “Arrendamiento de equipos de energía eléctrica ininterrumpida (UPS), en diversos sitios del TFJA”, con las capacidades y características que se señalan en este Anexo Técnico.

Al término de la vigencia del arrendamiento, el arrendador transferirá la propiedad de los bienes a título de donación a favor del TFJA.

**2. Requerimiento de la contratación**

**2.1 Requerimientos funcionales (técnicos)**

Cada uno de los equipos objeto del arrendamiento, deberán ser totalmente nuevos, entendiéndose por el término nuevo que nunca haya sido utilizado, por lo cual, tiene que estar debidamente empacado y sellado de fábrica. No se aceptan equipos re-manufacturados o re-acondicionados.

El Licitante deberá implementar los procedimientos y mecanismos para llevar a cabo las labores de instalación, configuración y puesta en operación de los equipos arrendados, debiendo considerar en la propuesta técnica los materiales, herramientas, accesorios y el personal especializado que se requiera para realizar estas actividades.

**2.1.1. Sala regional Norte – Centro II, Torreón**

Se requiere el arrendamiento de 1 equipo UPS de 15KVA, en el inmueble de la Sala Regional Norte-Centro II, en la ciudad de Torreón, Coahuila.

El equipo que se instale deberá cumplir con las siguientes características:



**TFJA**

TRIBUNAL FEDERAL DE JUSTICIA ADMINISTRATIVA

Tribunal Federal de Justicia Administrativa

Dirección General de Recursos Materiales y Servicios Generales  
Dirección de Adquisiciones

Licitación Pública Nacional Electrónica  
Número LA-32-412-032000001-N-225-2023



**“Arrendamiento de equipos de energía eléctrica ininterrumpida (UPS), en diversos sitios del Tribunal Federal de Justicia Administrativa”.**

CARACTERÍSTICAS	ESPECIFICACIONES
Capacidad de carga:	De 15 KVA
Topología:	Online de doble conversión.
Transformadores internos:	El equipo ofertado no deberá contener internamente transformadores ni a la entrada ni a la salida.
Tecnología:	<ul style="list-style-type: none"> <li>- Convertidor CA/CD (rectificador) de alta eficiencia con corrección de factor de potencia.</li> </ul> <p>IGBTs en el rectificador y en el inversor. El equipo deberá funcionar con el mismo tipo de módulos IGBT's en el rectificador y en el inversor con topología de 3 niveles, para lograr una eficiencia mayor al 93%.</p> <p>Procesador de señal digital avanzado (DSP).</p>
Voltaje de entrada:	Rango desde 128 a 260 VCA sin descargar baterías, 3 fases, 4 hilos + Tierra
Distorsión de corriente a la entrada:	Menor al 4.5 %, no deberá requerir ningún tipo de filtro interno o externo.
Frecuencia de entrada:	60 Hz ( $\pm 5\%$ ).
Voltaje de salida:	200/115, 208/120, 220/127 VAC $\pm 1\%$ , 3 fases, 60Hz, 4 hilos más Tierra
Factor de Potencia de Salida	1.0
Tipo de onda:	SINUSOIDAL.
Regulación de voltaje a la salida:	$\pm 1\%$ del voltaje nominal
Distorsión armónica en voltaje total a la salida:	- Menor a 1% con carga lineal
Frecuencia de salida:	60 Hz ( $\pm 1\%$ )
Baterías:	<ul style="list-style-type: none"> <li>- Las baterías deberán ser del tipo selladas y libres de mantenimiento.</li> <li>- Tiempo de respaldo de 24 minutos al 50% de carga y 9 min al 100% de carga.</li> </ul>
Cargador:	Bus de Corriente Directa de $\pm 120$ VCD, con una corriente máxima de 10 Amp, con conexión de banco externo.
Bypass:	Bypass automático interno que funcione en caso de falla de la unidad o en caso de sobrecarga del equipo.
Interface de comunicaciones:	Se debe incluir una tarjeta de comunicación vía SNMP que permita monitorear y generar reportes del equipo desde cualquier navegador comercial vía <b>WEB</b> . Este sistema debe permitir enviar correos electrónicos a por lo menos 2 cuentas de correo en caso de alarma o avisos del sistema. Esta tarjeta de comunicación deberá traer por lo menos 1 puerto RJ45.



**TFJA**  
TRIBUNAL FEDERAL  
DE JUSTICIA ADMINISTRATIVA

Tribunal Federal de Justicia Administrativa

Dirección General de Recursos Materiales y Servicios Generales  
Dirección de Adquisiciones

Licitación Pública Nacional Electrónica  
Número LA-32-412-032000001-N-225-2023



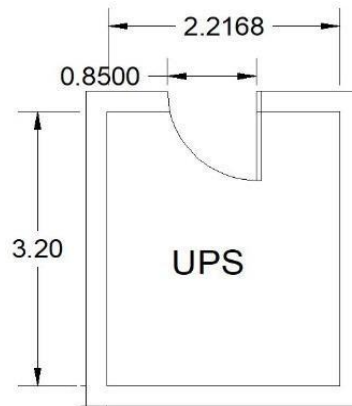
**“Arrendamiento de equipos de energía eléctrica ininterrumpida (UPS), en diversos sitios del Tribunal Federal de Justicia Administrativa”.**

CARACTERÍSTICAS	ESPECIFICACIONES
Pantalla de interface:	El UPS deberá contar con una pantalla LCD a color en la que se puedan leer los parámetros de operación del equipo además de tener un sistema gráfico que muestre los componentes internos del equipo (rectificador, inversor, bypass y baterías), así como su estado de operación.
Certificaciones:	<b>IEC 62040-1-2019, IEC 62040-2, EN 61000-3-12, EN 61000-3-11, CE</b>
Potencia de Salida	15 KW

**2.1.1.1 Ubicación del equipo en el inmueble**

La ubicación del área designada para el UPS es en un cuarto eléctrico climatizado que se encuentra en el primer piso del edificio, donde no hay elevador solo escaleras de acceso. La descripción del cuarto eléctrico es como sigue:

- La altura de dicho cuarto eléctrico es de 2.10 m



Site donde se instalará el UPS en Sala Regional Centro Norte II Torreón

**2.1.2. Inmueble de Av. México 710**

Se requiere el arrendamiento de 3 UPS en redundancia en paralelo (N+1), en el inmueble ubicado en Avenida México 710, Ciudad de México.

Los UPS arrendados que se entreguen deberán cumplir con las siguientes características mínimas:

CARACTERÍSTICAS	ESPECIFICACIONES
Capacidad de carga:	De 40 KVA
Topología:	Online de doble conversión.
Transformadores internos:	El equipo ofertado no deberá contener internamente transformadores ni a la entrada ni a la salida.



**TFJA**

TRIBUNAL FEDERAL DE JUSTICIA ADMINISTRATIVA

Tribunal Federal de Justicia Administrativa

Dirección General de Recursos Materiales y Servicios Generales  
Dirección de Adquisiciones

Licitación Pública Nacional Electrónica  
Número LA-32-412-032000001-N-225-2023



**“Arrendamiento de equipos de energía eléctrica ininterrumpida (UPS), en diversos sitios del Tribunal Federal de Justicia Administrativa”.**

CARACTERÍSTICAS	ESPECIFICACIONES
Tecnología:	<ul style="list-style-type: none"> <li>- Convertidor CA/CD (rectificador) de alta eficiencia con corrección de factor de potencia.  IGBT's en el rectificador y en el inversor. El equipo deberá funcionar con el mismo tipo de módulos IGBT's en el rectificador y en el inversor con topología de 3 niveles, para lograr una eficiencia mayor al 94%.</li> <li>- Procesador de señal digital avanzado (DSP).</li> </ul>
Voltaje de entrada:	Rango desde 120 a 269 VCA sin descargar baterías, 3 fases, 4 hilos + Tierra, Dual Input.
Distorsión de corriente a la entrada:	Menor al 3%, no deberá requerir ningún tipo de filtro interno o externo.
Frecuencia de entrada:	Desde 45 a 65 Hz
Voltaje de salida:	208/120 ó 220/127 VAC, 3 fases, 60Hz, 4 hilos más Tierra
Factor de Potencia de Salida	1.0
Tipo de onda:	SINUSOIDAL.
Regulación de voltaje a la salida:	±1% del voltaje nominal
Distorsión armónica en voltaje total a la salida:	Menor a 2% con carga lineal.
Frecuencia de salida:	60 Hz (± 1%)
Baterías:	<ul style="list-style-type: none"> <li>- Las baterías deberán ser del tipo selladas y libres de mantenimiento.</li> <li>- Tiempo de respaldo de 24 minutos al 50% de carga y 9 min al 100% de carga.</li> </ul>
Cargador:	Bus de Corriente Directa de +/- 120 VCD, con una corriente máxima de 24 Amp, con conexión de banco externo.
Bypass:	Bypass automático interno que funcione en caso de falla de la unidad o en caso de sobrecarga del equipo.
Interface de comunicaciones:	Se debe incluir una tarjeta de comunicación vía SNMP que permita monitorear y generar reportes del equipo desde cualquier navegador comercial vía <b>WEB</b> . Este sistema debe permitir enviar correos electrónicos a por lo menos 2 cuentas de correo en caso de alarma o avisos del sistema. Esta tarjeta de comunicación deberá traer por lo menos 1 puerto RJ45.
Pantalla de interface:	El UPS deberá contar con una pantalla LCD a color en la que se puedan leer los parámetros de operación del equipo además de tener un sistema gráfico que muestre los componentes internos del equipo (rectificador, inversor, bypass y baterías), así como su estado de operación.





**TFJA**  
TRIBUNAL FEDERAL  
DE JUSTICIA ADMINISTRATIVA

Tribunal Federal de Justicia Administrativa

Dirección General de Recursos Materiales y Servicios Generales  
Dirección de Adquisiciones

Licitación Pública Nacional Electrónica  
Número LA-32-412-032000001-N-225-2023

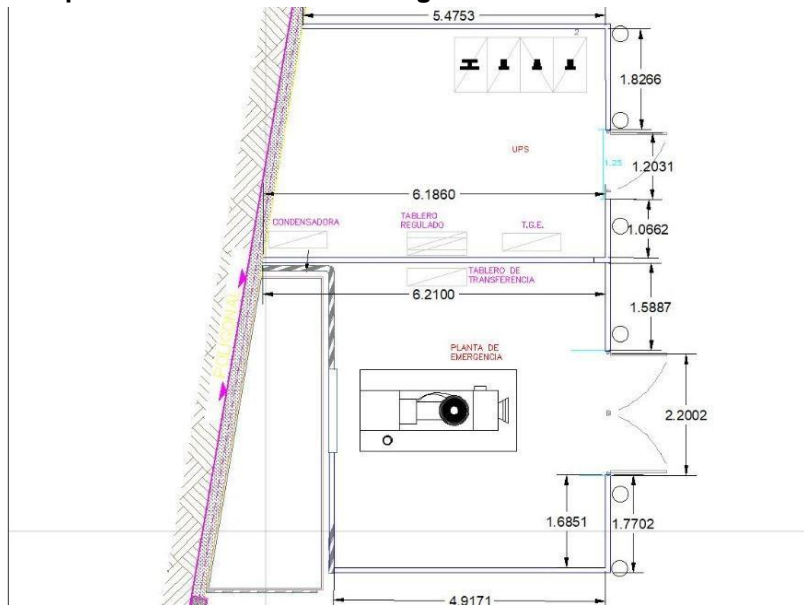


**“Arrendamiento de equipos de energía eléctrica ininterrumpida (UPS), en diversos sitios del Tribunal Federal de Justicia Administrativa”.**

CARACTERÍSTICAS	ESPECIFICACIONES
Certificaciones:	IEC 62040, EN 61000, CE
Potencia de Salida	40 KW

**2.1.2.1. Ubicación del equipo en el inmueble**

La ubicación del área designada para los UPS es un cuarto eléctrico que se encuentra en el sótano 1 del edificio, la descripción del cuarto es como sigue:



Cuarto Eléctrico y UPS “Avenida México 710”

**2.1.3. Inmueble de Torre O**

Se requiere el arrendamiento de 3 UPS en redundancia en paralelo (N+1), en el inmueble ubicado en Insurgentes Sur 881, Ciudad de México.

Los UPS arrendados que se entreguen deberán cumplir con las siguientes características mínimas:

CARACTERÍSTICAS	ESPECIFICACIONES
Capacidad de carga:	De 120 KVA
Topología:	Modular online de doble conversión, módulos Hotswap
Transformadores internos:	El equipo ofertado no deberá contener internamente transformadores ni a la entrada ni a la salida.



**TFJA**

TRIBUNAL FEDERAL DE JUSTICIA ADMINISTRATIVA

Tribunal Federal de Justicia Administrativa

Dirección General de Recursos Materiales y Servicios Generales  
Dirección de Adquisiciones

Licitación Pública Nacional Electrónica  
Número LA-32-412-032000001-N-225-2023



**“Arrendamiento de equipos de energía eléctrica ininterrumpida (UPS), en diversos sitios del Tribunal Federal de Justicia Administrativa”.**

CARACTERÍSTICAS	ESPECIFICACIONES
Tecnología:	<ul style="list-style-type: none"> <li>- Convertidor CA/CD (rectificador) de alta eficiencia con corrección de factor de potencia.</li> <li>- IGBT's en el rectificador y en el inversor. El equipo deberá funcionar con el mismo tipo de módulos IGBT's en el rectificador y en el inversor, para lograr una eficiencia mayor al 92.5%.</li> <li>- Procesador de señal digital avanzado (DSP).</li> </ul>
Voltaje de entrada:	Rango desde 121 a 253 VCA sin descargar baterías, 3 fases, 4 hilos + Tierra, Dual Input.
Distorsión de corriente a la entrada:	Menor al 3%, no deberá requerir ningún tipo de filtro interno o externo.
Frecuencia de entrada:	Desde 40 a 70 Hz.
Voltaje de salida:	208/120, 220/127 VAC +/-1%, 3 fases, 60Hz, 4 hilos más Tierra
Factor de Potencia de Salida	1.0
Tipo de onda:	SINUSOIDAL.
Regulación de voltaje a la salida:	±1% del voltaje nominal
Distorsión armónica en voltaje total a la salida:	Menor a 2% con carga lineal.
Frecuencia de salida:	60 Hz (± 1%)
Baterías:	<ul style="list-style-type: none"> <li>- Las baterías deberán ser del tipo selladas y libres de mantenimiento.</li> <li>- Tiempo de respaldo de 24 minutos al 50% de carga y 9 min al 100% de carga.</li> </ul>
Cargador:	<ul style="list-style-type: none"> <li>- Bus de Corriente Directa de +/- 120 VCD, con una corriente máxima de 48 Amp, con conexión de banco externo.</li> </ul>
Bypass:	Bypass automático interno que funcione en caso de falla de la unidad o en caso de sobrecarga del equipo.
Interface de comunicaciones:	Se debe incluir una tarjeta de comunicación vía SNMP que permita monitorear y generar reportes del equipo desde cualquier navegador comercial vía <b>WEB</b> . Este sistema debe permitir enviar correos electrónicos a por lo menos 2 cuentas de correo en caso de alarma o avisos del sistema. Esta tarjeta de comunicación deberá traer por lo menos 1 puerto RJ45.
Pantalla de interface:	El UPS deberá contar con una pantalla LCD a color en la que se puedan leer los parámetros de operación del equipo además de tener un sistema gráfico que muestre los componentes internos del equipo (rectificador, inversor, bypass y baterías), así como su estado de operación.
Certificaciones:	<b>UL1778, CSA C22.2, FCC</b>



**TFJA**  
TRIBUNAL FEDERAL  
DE JUSTICIA ADMINISTRATIVA

Tribunal Federal de Justicia Administrativa

Dirección General de Recursos Materiales y Servicios Generales  
Dirección de Adquisiciones

Licitación Pública Nacional Electrónica  
Número LA-32-412-032000001-N-225-2023

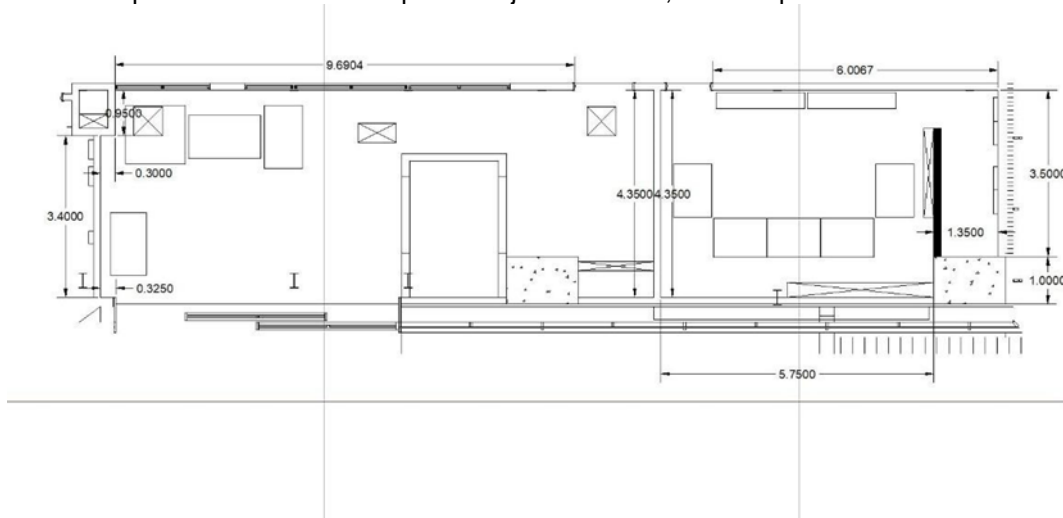


**“Arrendamiento de equipos de energía eléctrica ininterrumpida (UPS), en diversos sitios del Tribunal Federal de Justicia Administrativa”.**

CARACTERÍSTICAS	ESPECIFICACIONES
Potencia de Salida:	120 KW

**2.1.3.1. Ubicación del equipo en el inmueble**

En el inmueble del edificio de Torre O, la ubicación del área designada para los UPS arrendados es un cuarto eléctrico climatizado que se encuentra en la planta baja del edificio, la descripción del cuarto es como sigue:



Cuarto Eléctrico y UPS “Oficinas centrales Torre O”

**2.1.4 Sala Regional Centro II, Querétaro, Qro.**

Se requiere el arrendamiento de 1 equipo UPS de 10KVA, en el inmueble de la Sala Regional Centro II, en la ciudad de Querétaro, Querétaro.

El equipo que se entregue en la localidad deberá cumplir con las siguientes características mínimas:

CARACTERÍSTICAS	ESPECIFICACIONES
Capacidad de carga:	De 10 KVA
Topología:	Online de doble conversión.
Transformadores internos:	El equipo ofertado no deberá contener internamente transformadores ni a la entrada ni a la salida.



**TFJA**

TRIBUNAL FEDERAL  
DE JUSTICIA ADMINISTRATIVA

Tribunal Federal de Justicia Administrativa

Dirección General de Recursos Materiales y Servicios Generales  
Dirección de Adquisiciones

Licitación Pública Nacional Electrónica  
Número LA-32-412-032000001-N-225-2023



**“Arrendamiento de equipos de energía eléctrica ininterrumpida (UPS), en diversos sitios del Tribunal Federal de Justicia Administrativa”.**

CARACTERÍSTICAS	ESPECIFICACIONES
Tecnología:	<ul style="list-style-type: none"> <li>- Convertidor CA/CD (rectificador) de alta eficiencia con corrección de factor de potencia.</li> <li>- IGBT's en el rectificador y en el inversor. El equipo deberá funcionar con el mismo tipo de módulos IGBT's en el rectificador y en el inversor con topología de 3 niveles, para lograr una eficiencia mayor al 93%.</li> <li>- Procesador de señal digital avanzado (DSP).</li> </ul>
Voltaje de entrada:	Rango desde 128 a 260 VCA sin descargar baterías, 2 fases, 3 hilos + Tierra
Distorsión de corriente a la entrada:	Menor al 3%, no deberá requerir ningún tipo de filtro interno o externo.
Frecuencia de entrada:	Desde 40 a 70 Hz.
Voltaje de salida:	200/115, 208/120, 220/127 VAC +/-1%, 3 fases, 60Hz, 4 hilos más Tierra
Factor de Potencia de Salida	1.0
Tipo de onda:	SINUSOIDAL.
Regulación de voltaje a la salida:	±1% del voltaje nominal
Distorsión armónica en voltaje total a la salida:	Menor a 1% con carga lineal.
Frecuencia de salida:	60 Hz (± 1%)
Baterías:	<ul style="list-style-type: none"> <li>- Las baterías deberán ser del tipo selladas y libres de mantenimiento, instaladas dentro del mismo gabinete.</li> <li>- Tiempo de respaldo de 24 minutos al 50% de carga y 9 min al 100% de carga.</li> </ul>
Cargador:	Bus de Corriente Directa de +/- 120 VCD, con una corriente máxima de 10 Amp, con conexión de banco externo.
Bypass:	Bypass automático interno que funcione en caso de falla de la unidad o en caso de sobrecarga del equipo.
Interface de comunicaciones:	Se debe incluir una tarjeta de comunicación vía SNMP que permita monitorear y generar reportes del equipo desde cualquier navegador comercial vía WEB. Este sistema debe permitir enviar correos electrónicos a por lo menos 2 cuentas de correo en caso de alarma o avisos del sistema. Esta tarjeta de comunicación deberá traer por lo menos 1 puerto RJ45.



**TFJA**  
TRIBUNAL FEDERAL  
DE JUSTICIA ADMINISTRATIVA

Tribunal Federal de Justicia Administrativa

Dirección General de Recursos Materiales y Servicios Generales  
Dirección de Adquisiciones

Licitación Pública Nacional Electrónica  
Número LA-32-412-032000001-N-225-2023



**“Arrendamiento de equipos de energía eléctrica ininterrumpida (UPS), en diversos sitios del Tribunal Federal de Justicia Administrativa”.**

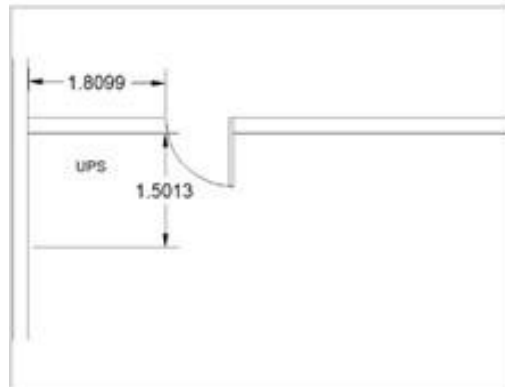
CARACTERÍSTICAS	ESPECIFICACIONES
Pantalla de interface:	El UPS deberá contar con una pantalla LCD a color en la que se puedan leer los parámetros de operación del equipo además de tener un sistema gráfico que muestre los componentes internos del equipo (rectificador, inversor, bypass y baterías), así como su estado de operación.
Certificaciones:	<b>IEC 62040-1-2019, IEC 62040-2, EN 61000-3-12, EN 61000-3-11, CE</b>
Potencia de Salida	10 KW

**2.1.4.1. Ubicación del equipo en el inmueble**

UPS arrendado en el inmueble de la Sala Regional Centro II

En el inmueble de la Sala Regional Centro II, la ubicación del área designada para el UPS es en un cuarto eléctrico climatizado que se encuentra en el segundo piso del edificio. La descripción del cuarto eléctrico es como sigue:

- La altura de dicho cuarto eléctrico es de 2.10 m



Site donde se colocará el UPS en Sala Regional Centro II Querétaro.

**2.1.5. Instalaciones eléctricas del tablero de emergencia al tablero de paralelaje para UPS Av. México 710 y Torre O.**

El Licitante debe contemplar en su propuesta técnica, la instalación, canalización y cableado del Interruptor de salida del tablero de emergencia al arreglo de redundancia en paralelo (N+1) para los 3 UPS ubicados en el mismo cuarto físico o en Frame Modular, utilizando para ello cable de calibre adecuado para la carga máxima soportada por los equipos, considerando una distancia máxima de recorrido de 20 metros, utilizando para ello cable eléctrico de cobre Vinanel de Conduflex THW-LS, que cumpla con las especificaciones de seguridad antinflama, baja emisión de humo y gas tóxico, resistente a la propagación de incendios.



**TFJA**  
TRIBUNAL FEDERAL  
DE JUSTICIA ADMINISTRATIVA

Tribunal Federal de Justicia Administrativa

Dirección General de Recursos Materiales y Servicios Generales  
Dirección de Adquisiciones

Licitación Pública Nacional Electrónica  
Número LA-32-412-032000001-N-225-2023

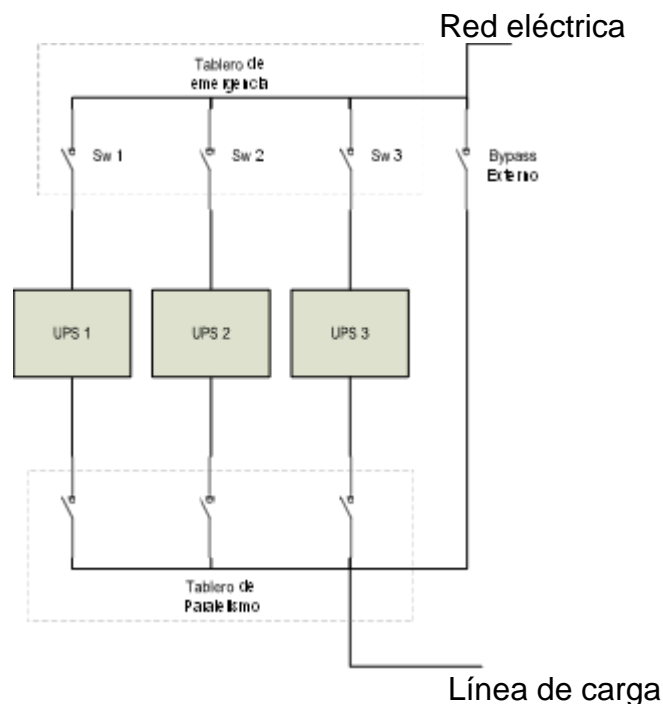


### “Arrendamiento de equipos de energía eléctrica ininterrumpida (UPS), en diversos sitios del Tribunal Federal de Justicia Administrativa”.

El Licitante debe contemplar la instalación de interruptores a la entrada y salida de los UPS propuestos, la capacidad eléctrica de los interruptores será de acuerdo con las especificaciones del fabricante de los UPS propuestos.

El Licitante debe contemplar la instalación de un sistema de bypass externo para la configuración de redundancia de los UPS arrendados, contemplando el calibre del cableado adecuado para la carga máxima soportada por los equipos, considerando que forme parte de la infraestructura de energía regulada actual en el inmueble.

Esquema requerido:



#### 2.1.6. Temperatura del cuarto de UPS

En el área asignada para colocar los equipos UPS arrendados, el Licitante debe considerar la instalación de algún sistema de enfriamiento que permita operar a los equipos UPS a la temperatura que el fabricante recomienda, para Torre O y Av. México 710.

#### 2.1.7. Sistema de redundancia N+1 en Av. México 710 y Torre O

El Licitante debe contemplar la instalación de un sistema de paralelismo para distribución de cargas y tolerancia a fallas mediante un módulo de paralelismo o en Frame Modular que soporte como mínimo la conexión de 3 UPS con capacidad de 120 KVA cada uno para Torre O y 3 UPS con capacidad de 40KVA en Av. México 710, dichos módulos como parte del sistema redundancia en paralelo (N+1). Incluyen para cada predio: Instalación, canalización y cableado desde los UPS a los interruptores de entrada del módulo de paralelismo ubicados en el mismo cuarto físico, instalación, canalización y cableado de los interruptores de salida del módulo de paralelismo a las líneas de distribución del tablero de corriente regulada, utilizando para todo el cableado el calibre adecuado para la carga máxima soportada por los equipos, considerando una distancia máxima de recorrido de 20 metros,



**TFJA**

TRIBUNAL FEDERAL  
DE JUSTICIA ADMINISTRATIVA

Tribunal Federal de Justicia Administrativa

Dirección General de Recursos Materiales y Servicios Generales  
Dirección de Adquisiciones

Licitación Pública Nacional Electrónica  
Número LA-32-412-032000001-N-225-2023



### **“Arrendamiento de equipos de energía eléctrica ininterrumpida (UPS), en diversos sitios del Tribunal Federal de Justicia Administrativa”.**

así como peinado de los mismos, barra de neutros y tierra física, leyenda del servicio del módulo y servicios derivados, fijación a base de solera de techo a piso y todo lo necesario para su correcta instalación.

#### **2.1.8. Instalación, configuración y puesta en operación.**

El Licitante deberá llevar a cabo la instalación, configuración y puesta en operación de los equipos ofertados para el arrendamiento en su propuesta técnica en cada uno de los inmuebles señalados en el presente Anexo Técnico. Es responsabilidad del Licitante, contemplar en su propuesta, todas las adecuaciones necesarias, así como instalación de tableros, alimentadores, cableado, interruptores necesarios, así como efectuar todas las pruebas de operación e integración de todos los elementos que conforman el arrendamiento de los equipos, con la finalidad de asegurar la adecuada interoperabilidad y funcionalidad.

El Licitante para garantizar la instalación, configuración y puesta en operación de los equipos arrendados en los inmuebles de: Avenida México 710 e Insurgentes sur 881 “Torre O”, tendrá que suministrar un sistema temporal de energía ininterrumpida con capacidades que pueda soportar la demanda de energía eléctrica actual para facilitar y mantener en todo momento la operación diaria durante el periodo de remplazo, de los equipos actuales por los equipos objeto del arrendamiento.

##### **2.1.8.1. Equipamiento temporal en Av. México 710.**

Con el arrendamiento de los equipos se tiene que contemplar un sistema de respaldo de energía temporal, el cual debe estar operando a más tardar el día 27 de octubre. Dicho sistema debe contemplar un UPS de 80 KVA la cual asegure la operación diaria.

##### **2.1.8.2. Equipamiento temporal en Norte Centro II, Torreón, Coahuila.**

Con el arrendamiento de los equipos se tiene que contemplar un sistema de respaldo de energía temporal, el cual debe estar operando a más tardar el día 27 de octubre. Dicho sistema debe contemplar un UPS de 10 KVA, la cual asegure la operación diaria.

##### **2.1.8.3. Equipamiento temporal en Torre O.**

Con el arrendamiento de los equipos se tiene que contemplar un sistema de respaldo de energía temporal durante el tiempo de remplazo de los equipos actuales de operación por los equipos objeto del presente arrendamiento. Dicho sistema debe contemplar por lo menos dos UPS de 120 KVA que aseguren la operación diaria, el cual debe estar operando a más tardar el día 27 de octubre.

##### **2.1.8.4. Equipamiento temporal en Centro II, Querétaro, Qro.**

Con el arrendamiento de los equipos se tiene que contemplar un sistema de respaldo de energía temporal, el cual debe estar operando a más tardar el día 27 de octubre. Dicho sistema debe contemplar un UPS de 15 KVA, la cual asegure la operación diaria.

## “Arrendamiento de equipos de energía eléctrica ininterrumpida (UPS), en diversos sitios del Tribunal Federal de Justicia Administrativa”.

### 2.2 Requerimientos no funcionales

El Licitante deberá mantener uniformado a su personal con calzado y ropa adecuada a sus actividades, portando una identificación que los acredite como sus trabajadores, durante el periodo de instalación, mantenimiento preventivo, correctivo y al retiro de los equipos motivo del presente Anexo Técnico. El personal del Licitante que no cuente con su equipo de seguridad y ropa de trabajo no podrá tener acceso al inmueble para la realización de sus labores.

El Licitante deberá retirar de las instalaciones del TFJA todo el embalaje de los equipos que provea.

El Licitante debe cubrir por su cuenta y riesgo los gastos de seguros, transporte, maniobras, viáticos y fletes para la entrega, instalación y configuración de los equipos arrendados objeto del presente Anexo Técnico.

Al final de la puesta en operación, el Licitante deberá entregar una memoria técnica, incluyendo los siguientes aspectos:

- Diagrama de conexión del sistema de administración de energía regulada,
- Diagrama de conexión del sistema de tierra física y acondicionamiento eléctrico
- Validación del tiempo de respaldo del sistema de administración de energía regulada
- Fotografías de instalación del sistema de administración de energía regulada, sistema de tierra física y acondicionamiento eléctrico.

El Licitante debe proporcionar una transferencia de conocimientos en cada sitio, para 1 persona en las localidades de Torreón Coahuila y en la ciudad de Querétaro, Querétaro, así como para 4 personas para los inmuebles en la Ciudad de México, debiendo cubrir el arranque, apagado del equipo y navegación-explicación de todas las funcionalidades de los controles y el menú de navegación en el *display* de los equipos, la cual deberá ser efectuada en un plazo no mayor a 30 días naturales posteriores a la puesta en operación del arrendamiento.

El Licitante deberá de elaborar la documentación que avale la entrega-recepción de cada uno de los equipos arrendados que se solicitan en el presente Anexo Técnico, así como el resguardo de éste, el cual deberá estar firmado en original por el Licitante adjudicado y por el personal del TFJA, debiendo indicarse claramente la fecha y hora en que los equipos se entregaron, se instalaron y se pusieron en operación. El Licitante deberá entregar a la DGIT, la documentación que avale la entrega-recepción y resguardo de los equipos resguardados en cumplimiento del presente punto.

Se requiere una **Metodología** por parte del Licitante Adjudicado para la puesta en operación del servicio, la cual debe incluir al menos: Descripción de las fases de implementación de los servicios; plan de trabajo calendarizado para la implementación e inicio del arrendamiento.

Se requiere la asignación de un **ejecutivo de cuenta**, quien será directamente responsable de atender todas las actividades involucradas con el arrendamiento. Esta persona tendrá la facultad de tomar decisiones inmediatas para la solución de los problemas que puedan llegar a presentarse con relación a los servicios arrendados, y deberá estar disponible dentro de la vigencia del contrato y deberá proporcionar número móvil y correo electrónico para su contacto.





**TFJA**

TRIBUNAL FEDERAL  
DE JUSTICIA ADMINISTRATIVA

Tribunal Federal de Justicia Administrativa

Dirección General de Recursos Materiales y Servicios Generales  
Dirección de Adquisiciones

Licitación Pública Nacional Electrónica  
Número LA-32-412-032000001-N-225-2023



## **“Arrendamiento de equipos de energía eléctrica ininterrumpida (UPS), en diversos sitios del Tribunal Federal de Justicia Administrativa”.**

### **2.2.1. Mantenimiento preventivo**

Con el arrendamiento debe incluirse, para asegurar el correcto funcionamiento de los equipos, el servicio de mantenimiento preventivo de acuerdo con las especificaciones técnicas del fabricante, mediante la realización de 2 visitas técnicas al año, en donde se ejecuten las rutinas de verificación y actividades de mantenimiento recomendadas por el fabricante de los equipos, después de las cuales se deberá remitir a la DGIT el reporte que indique el estado de operación y ambiental en el que se encuentra el equipo, así como las medidas que deben tomarse para garantizar el óptimo funcionamiento de los equipos objeto del servicio.

El Licitante Adjudicado debe ejecutar rutinas de verificación que cumplan con los estándares de servicio emitidos por el fabricante, para lo cual se listan de manera enunciativa y no limitativa las actividades mínimas a realizar en las visitas técnicas:

#### **2.2.1.1. UPS**

- Inspección visual de los equipos, incluyendo ensambles, terminaciones eléctricas, cables, partes de contacto y componentes mayores.
- Revisión del estado de las alarmas de circuitos.
- Revisión de todos los mensajes de alerta en el *display* y bitácora de los equipos, realizando un reporte de las causas que originan los mismos, aplicando las medidas preventivas y correctivas que mantengan operando el equipo en condiciones normales de operación (si las hubiere).
- Prueba operacional del sistema en general, incluyendo la unidad de transferencia y el estado y carga de todas y cada una de las baterías.
- Lectura y revisión de todos los voltajes asociados a la operación de los equipos, destacando las tensiones de entrada o voltajes entre fases y valores de resistencia de puesta a tierra.
- Revisión del balanceo de carga en cada una de las fases de los equipos.
- Limpieza y retiro de material extraño y ajeno al propio equipo, incluyendo la limpieza interna de todos sus componentes mediante la utilización de aire a presión para la eliminación de polvo y basura de todos los componentes tanto internos como externos, así como la utilización de químicos no abrasivos y desengrasantes para la limpieza de partes de contacto, circuitos, piezas de electrónica y demás componentes tanto internos como externos del UPS objeto del servicio.
- Cambio de filtros de aire.
- Banco de Baterías.
  - Inspeccionar limpieza de baterías y módulo de baterías, remover polvo de terminales.
  - Medir y registrar los voltajes que pasan por cada batería y la corriente de carga.
  - Inspección visual de cada batería para detectar y corregir en su caso grietas, fugas o corrosión.
  - Verificación y apriete de conectores entre celdas.

Al finalizar el servicio realizado se deberá elaborar un reporte de servicio en sitio el cual debe incluir lo siguiente:

- Fecha y hora del día en que se proporcione el mantenimiento.
- Marca, modelo y número de serie de los equipos objeto del mantenimiento.
- Estado de los equipos y condiciones ambientales del local antes del mantenimiento (incluyendo el banco de baterías). Se registrarán todos los parámetros de lectura de entrada y salida de los equipos (lectura de voltajes entre fases, carga de las fases, carga general de los equipos, así como la temperatura y humedad del local).



**TFJA**

TRIBUNAL FEDERAL  
DE JUSTICIA ADMINISTRATIVA

Tribunal Federal de Justicia Administrativa

Dirección General de Recursos Materiales y Servicios Generales  
Dirección de Adquisiciones

Licitación Pública Nacional Electrónica  
Número LA-32-412-032000001-N-225-2023



## **“Arrendamiento de equipos de energía eléctrica ininterrumpida (UPS), en diversos sitios del Tribunal Federal de Justicia Administrativa”.**

- Mensajes de alarma registrados en la bitácora de los equipos y diagnóstico de cada uno de ellos antes del mantenimiento (incluyendo banco de baterías).
- Checklist de los puntos señalados anteriormente.
- Estado de los equipos y condiciones ambientales del local después del mantenimiento (incluyendo banco de baterías). Deberán registrarse todos los parámetros de lectura de entrada y salida de los equipos (lectura de voltajes entre fases, carga de las fases y carga general de los equipos).
- Mensajes de alarma registrados en la bitácora de los equipos y corrección de cada uno de ellos después del mantenimiento.
- Registro de los ajustes realizados en los parámetros de entrada y salida de los equipos.
- Recomendaciones que se consideren pertinentes sobre la operación / mantenimiento de los equipos y/o del local.
- Nombre y firma del Ingeniero que realizó el mantenimiento.
- Nombre y firma del responsable del personal designado por parte del TFJA que supervisó el servicio.

Las actividades anteriormente citadas son enunciativas más no limitativas, por lo que, si el manual de operación y mantenimiento del fabricante de los equipos establece actividades adicionales que no se consideren en este documento, deberán realizarse y especificarse.

Las visitas técnicas que se efectúen durante la vigencia del contrato serán programadas de común acuerdo entre ambas partes en función de las cargas de trabajo y las necesidades particulares del TFJA, debiendo quedar establecido el calendario de ejecución a través de la DGIT.

### **2.2.1.2 Mantenimiento a tableros**

El Licitante adjudicado debe ejecutar rutinas de verificación que cumplan con los estándares de los servicios emitidos por los respectivos fabricantes, para lo cual se listan de manera enunciativa más no limitativa las actividades mínimas a realizar en las visitas.

- Revisión de voltajes
- Revisión y balanceo de cargas
- Revisión, limpieza y juste de tornillería
- En su caso, utilización de químicos para limpieza
- En su caso cambio de interruptor
- Revisión y ajuste de controles manuales y automáticos
- Peinado de cables
- Identificación, actualización y revisión de etiquetado de circuitos
- Re etiquetado en caso de ser necesario en los circuitos
- Estudio de calidad de la energía
- Actualización de diagramas unifilares del inmueble
- Revisión, ajuste y en su caso cambio de supresor de picos

### **2.2.2. Mantenimiento correctivo**

Con el arrendamiento debe incluirse la reparación o sustitución de todas las partes o componentes que pudieran llegar a fallar, dañarse o acabarse, sin costo adicional para el TFJA, incluyendo aquellas partes que pudieran considerarse como consumibles, tales como filtros de aire, fusibles, baterías y las que sean necesarias. El horario que se solicita para el levantamiento de reportes es 7x24x365 días del año.



**TFJA**

TRIBUNAL FEDERAL  
DE JUSTICIA ADMINISTRATIVA

Tribunal Federal de Justicia Administrativa

Dirección General de Recursos Materiales y Servicios Generales  
Dirección de Adquisiciones

Licitación Pública Nacional Electrónica  
Número LA-32-412-032000001-N-225-2023



**“Arrendamiento de equipos de energía eléctrica ininterrumpida (UPS), en diversos sitios del Tribunal Federal de Justicia Administrativa”.**

El Licitante se obliga a proporcionar el personal técnico calificado y capacitado por el fabricante de los equipos objeto del arrendamiento, equipos, refacciones, herramientas y material necesario a efecto de tener la cobertura adecuada para atender todos los tipos de fallas que pudieran presentarse en los equipos objeto del arrendamiento y se proporcionará previa solicitud del TFJA con el objeto de restituir las condiciones normales de operación de los UPS de acuerdo con las especificaciones técnicas del fabricante.

En caso de que un equipo presente tres o más fallas iguales en un periodo de 6 meses, este deberá sustituirse por otro nuevo, de iguales o superiores características técnicas.

En caso de presentarse cualquier falla en el equipo arrendado objeto del contrato, incluye los traslados y todo lo necesario para la reparación o cambio del equipo a plena satisfacción del TFJA, por cuenta y riesgo del Licitante, sin ningún costo adicional para el TFJA.

En caso de efectuar sustituciones o cambios de cualquier componente de los equipos arrendados, los mismos deberán sustituirse por otro(s) nuevo(s) de la misma marca del que se retira y de iguales o superiores características técnicas y estar avalados por el fabricante de los equipos.

El Licitante Adjudicado debe considerar un procedimiento para el levantamiento, atención y escalación de los reportes de servicios, incluyendo la descripción de actividades, nombre completo, correo electrónico y números telefónicos de las personas que intervienen en cada actividad, así como los tiempos de atención conforme a lo solicitado en el numeral **3.1 Niveles de servicio**.

Se debe contar con personal certificado en Gestión de servicios de Tecnologías de la Información.

Para efectos de control, el Licitante entregará un documento por escrito o vía correo electrónico de la atención de cada reporte generado, el cual debe contener los siguientes datos:

**Identificación de los equipos:**

- Marca.
- Modelo.
- Número de serie e inventario.
- Ubicación.

**Identificación del usuario:**

- Nombre completo.
- Cargo, y
- Firma del usuario.

**Datos del servicio o identificación de la falla:**

- Fecha y hora en que se realizó el reporte.
- Fecha y hora en que se presentó el técnico para atender el reporte.
- Descripción del estado en el que se encuentra el equipo y sus componentes antes y después del servicio.
- Firma de conformidad del usuario de los equipos.
- Firma de supervisión del representante informático de TFJA.
- Firma del técnico del prestador del arrendamiento que realizó el servicio.



**TFJA**

TRIBUNAL FEDERAL  
DE JUSTICIA ADMINISTRATIVA

Tribunal Federal de Justicia Administrativa

Dirección General de Recursos Materiales y Servicios Generales  
Dirección de Adquisiciones

Licitación Pública Nacional Electrónica  
Número LA-32-412-032000001-N-225-2023



## **“Arrendamiento de equipos de energía eléctrica ininterrumpida (UPS), en diversos sitios del Tribunal Federal de Justicia Administrativa”.**

### **2.2.3. Garantía de cumplimiento**

El Licitante Adjudicado deberá garantizar el cumplimiento del contrato, mediante fianza expedida por institución autorizada legalmente para ello, por un importe del 10% (diez por ciento) del monto total del contrato, sin considerar el Impuesto al Valor Agregado, a favor del TFJA y deberá presentarse a más tardar dentro de los primeros 10 (diez) días naturales posteriores a la firma del contrato, la cual deberá entregarse en la Dirección de Adquisiciones adscrita a la DGRMSG. Así mismo la garantía de referencia tendrá vigencia durante la substanciación de todos los recursos legales o de los juicios que se interpongan y hasta que se dicte resolución definitiva que quede firme, de conformidad con el artículo 103, fracción I, inciso c) del Reglamento.

La fianza deberá redactarse en la forma y términos establecidos en el Anexo 1 de la Licitación, y se indicará que ésta garantiza el fiel y exacto cumplimiento de todas y cada una de las obligaciones derivadas del contrato.

La fianza del 10% (diez por ciento) se hará efectiva por el monto total de las obligaciones garantizadas, antes del Impuesto al Valor Agregado, de acuerdo con las condiciones establecidas en el contrato y su Anexo Técnico o bien cuando el Licitante que resulte adjudicado incurra en incumplimiento de las obligaciones contractuales establecidas en el mismo.

Es de señalar que, atendiendo a las características de los equipos ofertados, las obligaciones contractuales y aplicación de la garantía de cumplimiento del contrato que se genere será indivisible. En caso de rescisión de contrato, la aplicación de la garantía de cumplimiento será por el monto total de las obligaciones garantizadas.

La vigencia de la fianza deberá quedar abierta para permitir que cumpla su objetivo, de forma tal que no podrá establecerse o estipularse plazo alguno que limite su vigencia, lo cual no debe confundirse con el plazo para el cumplimiento de las obligaciones previstas en el contrato.

En caso de modificaciones al contrato, el Licitante Adjudicado deberá entregar la modificación a la garantía de cumplimiento de este, de conformidad con lo dispuesto en el artículo 91, último párrafo del Reglamento.

### **2.2.4 Catálogos**

El Licitante Adjudicado deberá presentar, catálogos legibles en idioma español; pueden ser catálogos originales del fabricante, documentación de la página en Internet del fabricante o archivos en formato PDF descargados de Internet de la página del fabricante, con los cuales pueda hacer la referencia de cada una de las características o funcionalidades que se solicitan en el presente Anexo Técnico, donde muestre:

- Característica o funcionalidad solicitada en el Anexo Técnico
- Texto de referencia en documentación del fabricante
- Nombre del documento del fabricante donde se encuentra la referencia
- URL, donde se encuentra el documento del fabricante

Los catálogos o fichas técnicas solicitadas deberán presentarse en idioma español; deberán estar claramente identificadas con el número de la Licitación, que corresponda cuando este aplique, así como encontrarse firmados por el Licitante Adjudicado.

No se aceptarán catálogos o información que no sean especificaciones técnicas y que no hayan sido emitidos directamente por el fabricante, motivo por el cual, si se llegasen a presentar documentos editados, elaborados



**TFJA**

TRIBUNAL FEDERAL  
DE JUSTICIA ADMINISTRATIVA

Tribunal Federal de Justicia Administrativa

Dirección General de Recursos Materiales y Servicios Generales  
Dirección de Adquisiciones

Licitación Pública Nacional Electrónica  
Número LA-32-412-032000001-N-225-2023



### **“Arrendamiento de equipos de energía eléctrica ininterrumpida (UPS), en diversos sitios del Tribunal Federal de Justicia Administrativa”.**

por terceros o de otras páginas web distintas a la del fabricante de los productos ofertados, se considerará como catálogo no presentado o faltante y será motivo de desechamiento.

#### **2.2.5 Normas oficiales vigentes**

El Licitante deberá contemplar en su propuesta técnica, que la instalación y los equipos ofertados para la prestación del arrendamiento, cumplan con las siguientes normas:

- Norma Oficial Mexicana NOM-001-SEDE-2012 “instalaciones eléctricas (utilización)”.
- Norma Oficial Mexicana NOM-029-STPS-2011 “Mantenimiento de las instalaciones eléctricas en los centros de trabajo- Condiciones de seguridad”.
- El cableado eléctrico que suministre deberá cumplir con las normas NOM-063-SCFI-2001, NMX-J-010-ANCE-2005, NMX-J-010/1-ANCE-2000, NMX-J-093-ANCE-2000, NMX-J-185-ANCE-1998, NMX-J-192-ANCE-1999, NMX-J-486-ANCE-1995 y NMX-J-492-ANCE-2003, garantizados por toda la vida del inmueble donde se instale.

#### **2.2.6 Premisas del arrendamiento**

##### **a) Del Licitante:**

- El Licitante Adjudicado, deberá considerar el personal suficiente, así como las herramientas tecnológicas necesarias para la entrega del arrendamiento motivo del contrato, en las ubicaciones descritas en el punto 4. Ubicación del arrendamiento.
- El Licitante Adjudicado, cubrirá por su cuenta y riesgo los gastos para la entrega de los servicios; para ser distribuidos de acuerdo con cómo lo indique el TFJA en las ubicaciones descritos en el numeral 4. Ubicación del arrendamiento.
- El costo ofertado incluye: Instalación, configuración, transferencia de conocimiento, puesta en operación de la solución, garantía del fabricante por la vigencia del contrato y soporte a fallas por parte del Licitante.
- El Licitante debe entregar carta del fabricante en donde avale que es distribuidor directo o autorizado, asociado tecnológico o instalador certificado de las marcas de los equipos ofertados y que tiene la capacidad técnica para suministrar, instalar, configurar y corregir fallas.

##### **b) Del TFJA:**

- En cada ubicación habrá un responsable de la recepción del equipo en arrendamiento, que será el delegado de TIC y/o el servidor público que designe la DGIT.
- La forma y términos en que se realizará la aceptación del arrendamiento se precisa a continuación:
  - En el momento de llevar a cabo la aceptación del arrendamiento y detectarse inconsistencias en la calidad, el administrador del contrato lo hará de conocimiento del Licitante adjudicado obligándose a solventar las observaciones y estos no se tendrán por recibidos o aceptados.



TFJA  
TRIBUNAL FEDERAL  
DE JUSTICIA ADMINISTRATIVA

Tribunal Federal de Justicia Administrativa

Dirección General de Recursos Materiales y Servicios Generales  
Dirección de Adquisiciones

Licitación Pública Nacional Electrónica  
Número LA-32-412-032000001-N-225-2023



**“Arrendamiento de equipos de energía eléctrica ininterrumpida (UPS), en diversos sitios del Tribunal Federal de Justicia Administrativa”.**

**2.2.7. Responsabilidad sobre el equipo arrendado**

El Licitante, se obliga a asegurar por su cuenta, todos los equipos que conforman la solución propuesta, mediante una póliza de seguro cuya cobertura sea de todo Riesgo, daños materiales; fenómenos meteorológicos; terremoto; incendio; robo con y sin violencia, etc.

**2.2.8. Cambios de domicilio de inmuebles del TFJA**

Si durante la vigencia de la contratación, el TFJA requiere cambiar de ubicación los equipos arrendados, por necesidades de operación, el Licitante Adjudicado deberá comprometerse a otorgar todas las facilidades que se requieran para ello desde la desinstalación, mudanza, instalación, configuración y puesta en operación.

**2.2.9. Visita a las instalaciones.**

Se realizará una visita a los inmuebles mencionados en el apartado 4. **Ubicación del arrendamiento**, conforme a lo siguiente:

SALA	CIUDAD	FECHA Y HORA
Torre O	CD de México	A partir del día 25 y hasta el 29 de septiembre de 2023 en un horario de 10:00 a 15:00 hrs. Previa cita a los correos <a href="mailto:edgar.piedras@tfja.gob.mx">edgar.piedras@tfja.gob.mx</a> , <a href="mailto:uriel.pastrana@tfja.gob.mx">uriel.pastrana@tfja.gob.mx</a>
Avenida México 710	CD de México	
Centro II	Querétaro, Qro.	
Norte Centro II	Torreón, Coah.	

Se entregará constancia de visita para los inmuebles de Torre O y Avenida México 710, **se desechará propuesta si no se entrega en la propuesta técnica del Licitante**. Se hace del conocimiento de los Licitantes que en la visita a los inmuebles sólo se permitirá el acceso a una persona por Licitante.

**3. Términos y condiciones de aceptación del arrendamiento**

**3.1. Niveles de servicio**

Se considera el siguiente nivel de servicio, para la entrega y puesta en operación del arrendamiento:

CONCEPTO	AV. MÉXICO 710	TORREO O	SALA REGIONAL CENTRO II	SALA REGIONAL NORTE-CENTRO II
TIEMPO DE ENTREGA Y PUESTA EN OPERACIÓN DEL ARRENDAMIENTO. Es el tiempo máximo que tiene el Licitante Adjudicado, para realizar la entrega de los	A partir del día natural siguiente de la notificación del fallo y hasta el	A partir del día natural siguiente de la notificación del fallo y hasta el 20	A partir del día natural siguiente de la notificación	A partir del día natural siguiente de la notificación del fallo y hasta el



**TFJA**

TRIBUNAL FEDERAL DE JUSTICIA ADMINISTRATIVA

Tribunal Federal de Justicia Administrativa

Dirección General de Recursos Materiales y Servicios Generales  
Dirección de Adquisiciones

Licitación Pública Nacional Electrónica  
Número LA-32-412-032000001-N-225-2023



**“Arrendamiento de equipos de energía eléctrica ininterrumpida (UPS), en diversos sitios del Tribunal Federal de Justicia Administrativa”.**

CONCEPTO	AV. MÉXICO 710	TORREO O	SALA REGIONAL CENTRO II	SALA REGIONAL NORTE-CENTRO II
equipos, contados a partir del siguiente día natural de la notificación del fallo, de acuerdo con las ubicaciones establecidas en el apartado 4. Ubicación del arrendamiento.	20 de diciembre de 2023.	de diciembre de 2023.	del fallo y hasta el 20 de diciembre de 2023.	20 de diciembre de 2023.
Entrega de Memoria Técnica	Tres semanas hábiles posteriores a la entrega y puesta en operación de los equipos UPS.	Tres semanas hábiles posteriores a la entrega y puesta en operación de los equipos UPS.	Tres semanas hábiles posteriores a la entrega y puesta en operación de los equipos UPS.	Tres semanas hábiles posteriores a la entrega y puesta en operación de los equipos UPS.

Se considera el siguiente nivel de servicio, para la atención de incidentes, del arrendamiento:

CONCEPTO	TIEMPO DE RESPUESTA EN AVENIDA MÉXICO 710	TIEMPO DE RESPUESTA EN TORRE O	TIEMPO DE RESPUESTA EN SALA REGIONAL CENTRO II	TIEMPO DE RESPUESTA EN LA SALA REGIONAL NORTE-CENTRO II
TIEMPO DE ATENCIÓN EN SITIO. Es el tiempo máximo que tiene el Licitante para presentarse en sitio y empezar a solucionar el problema, contado a partir del vencimiento del plazo anterior.	3 horas	3 horas	24 horas	24 horas
TIEMPO DE RESOLUCIÓN EN SITIO. Es el tiempo máximo que tiene el Licitante para resolver el problema en sitio, contado a partir del vencimiento del plazo anterior.	5 horas	5 horas	8 horas	8 horas
TIEMPO DE SUSTITUCIÓN DEFINITIVA. Es el tiempo máximo que tiene el Licitante para resolver de manera	1 semana	1 semana	1 semana	1 semana



**TFJA**

TRIBUNAL FEDERAL DE JUSTICIA ADMINISTRATIVA

Tribunal Federal de Justicia Administrativa

Dirección General de Recursos Materiales y Servicios Generales  
Dirección de Adquisiciones

Licitación Pública Nacional Electrónica  
Número LA-32-412-032000001-N-225-2023



**“Arrendamiento de equipos de energía eléctrica ininterrumpida (UPS), en diversos sitios del Tribunal Federal de Justicia Administrativa”.**

CONCEPTO	TIEMPO DE RESPUESTA EN AVENIDA MÉXICO 710	TIEMPO DE RESPUESTA EN TORRE O	TIEMPO DE RESPUESTA EN SALA REGIONAL CENTRO II	TIEMPO DE RESPUESTA EN LA SALA REGIONAL NORTE-CENTRO II
definitiva, cuando sea requerido el cambio de una pieza o bien, con la sustitución definitiva del equipo arrendado, los cuales deben ser igualmente nuevos, de la misma marca y modelo y de iguales o superiores características técnicas, contado a partir del vencimiento del plazo anterior.				

**3.2. Penas convencionales**

El TFJA, aplicará con base en el artículo 53 y 53 Bis de la Ley de Adquisiciones, Arrendamientos y Servicios del Sector Público y 96 de su Reglamento, la siguiente pena convencional y deductiva:

Una pena convencional del 0.5% (cero punto cinco por ciento) sin incluir el Impuesto al Valor Agregado, por cada día natural de atraso sobre el importe total de los equipos no entregados en los tiempos establecidos en el numeral 3.1. Niveles de servicio del presente Anexo Técnico.

Una Pena Convencional del 2% (dos por ciento) por cada día natural de atraso sobre el monto mensual correspondiente al arrendamiento, de los equipos no puestos en operación en los tiempos establecidos en el numeral 3.1. Niveles de servicio del presente Anexo Técnico.

**Deductiva:**

Una deductiva del 1% (uno por ciento), sin incluir el Impuesto al Valor Agregado, por cada hora o fracción de hora sobre el monto mensual correspondiente al arrendamiento específico, en la atención y solución de un incidente reportado, contados a partir del vencimiento de los tiempos de atención y solución que se señalan en el numeral 3.1. Niveles de servicio del presente Anexo Técnico.

La acumulación de las penas convencionales no excederá el importe total de la garantía de cumplimiento del contrato.

**3.3. Administrador y verificador del cumplimiento del contrato**

De conformidad con lo previsto en el artículo 84 del Reglamento de la Ley de Adquisiciones, Arrendamientos y Servicios del Sector Público, se designa al titular de la DGIT, quien fungirá como responsable de administrar y verificar el cumplimiento de la contratación.

Quien fungirá como responsable de la recepción, validación, verificación y aceptación del cumplimiento arrendamiento, para la CDMX será el servidor público de la Dirección de Servicios de Telecomunicaciones que





**TFJA**  
TRIBUNAL FEDERAL  
DE JUSTICIA ADMINISTRATIVA

Tribunal Federal de Justicia Administrativa

Dirección General de Recursos Materiales y Servicios Generales  
Dirección de Adquisiciones

Licitación Pública Nacional Electrónica  
Número LA-32-412-032000001-N-225-2023



**“Arrendamiento de equipos de energía eléctrica ininterrumpida (UPS), en diversos sitios del Tribunal Federal de Justicia Administrativa”.**

la Dirección General designe; y en las Salas Regionales que se ubican en el interior de la República, serán los delegados TICs quienes coadyuvarán en la supervisión del presente arrendamiento.

**3.4. Requisitos documentales técnicos que debe presentar el Licitante**

No.	Documento	Descripción
1	Currículum	Currículum del Licitante, que incluya la estructura de su empresa, en la que acredite que cuenta con experiencia en el arrendamiento objeto del presente Anexo Técnico.
2	Relación de planilla	Relación o plantilla del personal que asignará para la ejecución de los servicios objeto de esta contratación e incluir el currículum vitae correspondiente de cada una de las personas nombradas, mismo que deberá indicar al menos: nombre(s) y apellido(s), escolaridad, actividad asignada, años de experiencia en las actividades que le serán asignadas, puesto de trabajo dentro de la empresa, proyectos en los que han participado
3	Contratos	Dos contratos vigentes y/o vencidos con no más de tres años de antigüedad, en donde el Licitante demuestre que proporciona o proporcionó el arrendamiento o similar del presente Anexo Técnico, debiendo incluir el nombre completo, cargo, números telefónicos y dirección de correo electrónico de la persona directamente responsable de la supervisión del arrendamiento o similar objeto de cada contrato presentado.
4	Personal Calificado	El Licitante deberá demostrar que cuenta con personal técnico calificado, para ello deberá de presentar, por lo menos un documento vigente emitido directamente por el fabricante de las marcas de los equipos ofertados que acredite que ha recibido capacitación para la instalación y configuración de los equipos objeto del presente arrendamiento.
5	Carta	Carta de los fabricantes de UPS que oferte, en papel membretado y firmado por quién tenga facultades para ello, mediante la cual acredite al Licitante como distribuidor directo o autorizado, asociado tecnológico o instalador certificado de las marcas de los equipos ofertados y que tiene la capacidad técnica para suministrar, instalar, configurar y corregir fallas. Debe incluirse el nombre completo de la persona que firme el escrito, los números telefónicos y su dirección de correo electrónico.
6	Carta	Carta del fabricante del UPS que proponga, en papel membretado del fabricante y firmada por quién tenga facultades para ello, en donde respalde al Licitante en el suministro y en el tiempo de entrega de los equipos objeto del arrendamiento. Debe incluirse el nombre completo de la persona que firme la carta, los números telefónicos y su dirección de correo electrónico.
7	Carta	Carta del Licitante, firmada por su representante legal, en el que manifieste que en caso de resultar adjudicado proporcionará la transferencia de conocimientos en sitio para para 1 persona en las localidades de Torreón Coahuila y en la Ciudad de Querétaro, Querétaro, así como para 4 personas para los inmuebles en la Ciudad de México, debiendo cubrir el arranque, encendido y apagado del equipo.
8	Carta	Carta del Licitante, firmada por su representante legal, en donde presente su Metodología para el arrendamiento: Descripción de las fases del arrendamiento; Plan de trabajo calendarizado para la implementación e inicio del arrendamiento.
9	Carta	Carta del Licitante, firmada por su representante legal, en donde presente su <b>procedimiento para el levantamiento, atención y escalación</b> de las solicitudes de servicios, incluyendo la descripción de actividades, nombre completo, correo electrónico y números telefónicos de las personas que intervienen en cada actividad, así como los tiempos de atención conforme a lo solicitado en el numeral 3.1 Niveles de servicio.



**TFJA**  
TRIBUNAL FEDERAL  
DE JUSTICIA ADMINISTRATIVA

Tribunal Federal de Justicia Administrativa

Dirección General de Recursos Materiales y Servicios Generales  
Dirección de Adquisiciones

Licitación Pública Nacional Electrónica  
Número LA-32-412-032000001-N-225-2023



**“Arrendamiento de equipos de energía eléctrica ininterrumpida (UPS), en diversos sitios del Tribunal Federal de Justicia Administrativa”.**

No.	Documento	Descripción
10	Carta	Carta del Licitante, firmada por su representante legal, en donde se comprometa a entregar la <b>Memoria Técnica</b> , que contenga los siguientes aspectos: Diagrama de conexión del sistema de administración de energía regulada, Diagrama de conexión del sistema de tierra física y acondicionamiento eléctrico Validación del tiempo de respaldo del sistema de administración de energía regulada Fotografías de instalación del sistema de administración de energía regulada, sistema de tierra física y acondicionamiento eléctrico.
11	Carta	Carta del Licitante, firmada por su representante legal, en el que manifieste que asignará a un <b>ejecutivo de cuenta</b> , quien será directamente responsable de atender todas las actividades involucradas con el arrendamiento. Esta persona tendrá la facultad de tomar decisiones inmediatas para la solución de los problemas que puedan llegar a presentarse con relación al arrendamiento, y deberá estar disponible dentro de la vigencia del contrato y deberá proporcionar número móvil y correo electrónico para su contacto.
12	Carta	Carta del Licitante, firmada por su representante legal, en el que manifieste que tiene la capacidad técnica, laboral y financiera para el arrendamiento objeto del presente Anexo Técnico
13	Carta	Carta del Licitante, firmada por su representante legal, en donde presente <b>calendario de mantenimientos preventivos</b> programados durante la vigencia del arrendamiento.
14	Carta	Carta del Licitante, firmada por su representante legal, en el que manifieste que en caso de resultar adjudicado cubrirá por su cuenta y riesgo todos los gastos de seguros, transporte, maniobra y fletes que se llegasen a requerir durante la vigencia del arrendamiento.
15	Carta	Carta del Licitante, firmada por su representante legal, en el que manifieste que en caso de resultar adjudicado no subcontratará ni transferirá total o parcialmente los derechos y obligaciones que se deriven del contrato, con excepción en su caso de los derechos de cobro
16	Carta	Carta del Licitante, firmada por su representante legal, en donde se compromete a asegurar por su cuenta, todos los equipos que conforman la solución propuesta, mediante una póliza de seguro cuya cobertura sea de todo Riesgo, daños materiales; fenómenos meteorológicos; terremoto; incendio; robo con y sin violencia, etc.
17	Carta	Carta del Licitante, firmada por su representante legal, en donde manifieste que en caso de resultar adjudicado, la información proporcionada por el TFJA y aún aquella que recopilen en el proceso de la prestación del servicio, será resguardada con estricta confidencialidad y bajo la responsabilidad absoluta de la persona física o moral, sin perjuicio de las sanciones administrativas y penales que se apliquen por violación, en caso de divulgación o publicación de la misma o cualquier otro uso no autorizado por el TFJA o quien tenga derecho a ello.
18	Carta	Carta del Licitante, firmada por su representante legal, en el que manifieste que la instalación y los equipos ofertados para la prestación del arrendamiento, cumplen con las siguientes normas: Norma Oficial Mexicana NOM-001-SEDE-2012 “instalaciones eléctricas (utilización)”, Norma Oficial Mexicana NOM-029-STPS-2011 “Mantenimiento de las instalaciones eléctricas en los centros de trabajo- Condiciones de seguridad”. El cableado eléctrico que suministre deberá cumplir con las normas NOM-063- SCFI-2001, NMX-J-010-ANCE-2005, NMX-J-010/1-ANCE-2000, NMX-J-093-ANCE- 2000, NMX-J-185-ANCE-1998, NMX-J-192-ANCE-1999, NMX-J-486-ANCE-1995 y NMX-J-492-ANCE-2003, garantizados por toda la vida del inmueble donde se instale.



**TFJA**

TRIBUNAL FEDERAL DE JUSTICIA ADMINISTRATIVA

Tribunal Federal de Justicia Administrativa

Dirección General de Recursos Materiales y Servicios Generales  
Dirección de Adquisiciones

Licitación Pública Nacional Electrónica  
Número LA-32-412-032000001-N-225-2023



**“Arrendamiento de equipos de energía eléctrica ininterrumpida (UPS), en diversos sitios del Tribunal Federal de Justicia Administrativa”.**

**4. Ubicación del arrendamiento**

La entrega de los equipos en arrendamiento se hará sobre la siguiente relación de inmuebles:

SALA	CIUDAD		TIPO	CAPACIDAD
Centro II	Querétaro, Qro.	Av. Universidad 156 Poniente Col. Las Rosas, C.P. 76164	UPS	10 KVA
Norte Centro II	Torreón, Coah.	Boulevard Diagonal Reforma No. 2984 Zona Centro, C.P. 27000, Torreón, Coahuila	UPS	15 KVA
Torreo O	Ciudad de México	Av. Insurgentes Sur 881, Col. Nápoles. Alcaldía Benito Juárez. C.P. 03810.	UPS	120 KVA
			UPS	120 KVA
			UPS	120 KVA
Av. México 710	Ciudad de México	Av. México 710, Col. San Jerónimo Lídice. Alcaldía Magdalena Contreras. C.P. 10200.	UPS	40 KVA
			UPS	40 KVA
			UPS	40 KVA

**5. Entregables**

**5.1. Recepción y trámite de comprobantes fiscales**

Conforme a lo establecido en el artículo 51, primer párrafo de la Ley de Adquisiciones, Arrendamientos y Servicios del Sector Público, los pagos se realizarán en moneda nacional, por el arrendamiento aceptado a entera satisfacción por el TFJA, previa verificación de los mismos, dentro de los 20 (veinte) días naturales siguientes al envío y presentación del comprobante fiscal vigente correspondiente, debidamente requisitado, y mediante la aprobación del mismo por conducto de la Dirección General de Infraestructura de Cómputo y Comunicaciones adscrita a la Secretaría Operativa de Tecnologías de la Información y las Comunicaciones (SOTIC), con firma y sello.

El pago se tramitará en las oficinas de la Dirección General de Recursos Materiales y Servicios Generales (DGRMSG) y ésta su vez los enviará para su pago a la Dirección de Adquisiciones adscrita a la DGRMSG y ésta a su vez la enviará para su pago a la Dirección General de Programación y Presupuesto (DGPP) sita en Av. México #710 Col. San Jerónimo Lídice, Alcaldía Magdalena Contreras, Ciudad de México, C.P. 10200, en los horarios establecidos por la misma. En caso de cambio de domicilio, se notificará por escrito.

El Licitante Adjudicado entregará físicamente en la DGIT adscrita a la SOTIC, el comprobante fiscal vigente correspondiente, debidamente requisitado, en los horarios establecidos por la misma, así como también enviará el comprobante fiscal vigente correspondientes al correo electrónico facturacion.dgit@tfja.gob.mx en formato PDF y XML. Posteriormente la DGICC adscrita a la SOTIC, dentro de los tres días hábiles siguientes al de su recepción, llevará a cabo la verificación de datos tales como: descripción del servicio, número de contrato, precios unitarios, cantidad, cálculos e importe y si éstos son correctos, continuará el procedimiento para el pago en el



**TFJA**

TRIBUNAL FEDERAL  
DE JUSTICIA ADMINISTRATIVA

Tribunal Federal de Justicia Administrativa

Dirección General de Recursos Materiales y Servicios Generales  
Dirección de Adquisiciones

Licitación Pública Nacional Electrónica  
Número LA-32-412-032000001-N-225-2023



**“Arrendamiento de equipos de energía eléctrica ininterrumpida (UPS), en diversos sitios del Tribunal Federal de Justicia Administrativa”.**

término de los veinte días naturales contados a partir de la fecha de envío y presentación del comprobante fiscal vigente.

En caso de errores o deficiencias en los comprobantes fiscales vigentes dentro de los 3 (tres) días hábiles siguientes a la recepción de éste, la DGIT adscrita a la SOTIC, mediante oficio indicará las deficiencias que deberá subsanar para que el Licitante adjudicado lo envíe y presente nuevamente y reinicie el trámite de pago, en cuyo caso el plazo de veinte días empezará a correr nuevamente.

**Los pagos quedarán condicionados proporcionalmente al pago que efectúe el Licitante a través de depósito referenciado por concepto de penas convencionales.**

**5.2. Forma de pago**

Los pagos se realizarán en moneda nacional en forma mensual, una vez concluido los plazos de tiempo de entrega y puesta en operación del arrendamiento, conforme al apartado 3.1 Niveles de Servicio. El monto será por el arrendamiento devengado efectivamente entregado y aceptado, a entera satisfacción por el TFJA, a mes vencido, previa verificación del mismo, y de aplicación de penas convencionales o deductivas que en su caso apliquen.

**5.3. Póliza de responsabilidad civil**

El Licitante entregará la DGIT Póliza de Responsabilidad Civil, en un término de 15 días naturales contados a partir de la firma del contrato, deberá presentar el original de la póliza de responsabilidad civil correspondiente, expedida por una compañía aseguradora mexicana debidamente autorizada, nombrando como beneficiario preferente al TFJA, por un monto equivalente a \$100,000.00 (Cien mil pesos 00/100 M.N), sin incluir el Impuesto al Valor Agregado, la cual deberá cubrir los riesgos por responsabilidad civil por daños a terceros, a los equipos o al personal de la convocante, imputables al Licitante por cualquier actividad que desarrolle durante el tiempo de vigencia del contrato, y hasta que concluyan las obligaciones que se deriven del mismo.

-----**Fin del Anexo Técnico**



Tribunal Federal de Justicia administrativa

Dirección General de Recursos Materiales y Servicios Generales  
Dirección de Adquisiciones

Licitación Pública Nacional Electrónica  
Número LA-32-412-032000001-N-225-2023



**“Arrendamiento de equipos de energía eléctrica ininterrumpida (UPS), en diversos sitios del Tribunal Federal de Justicia Administrativa”.**

**Anexo II. Formato para la presentación de la propuesta económica.**

(Papel membretado del licitante)

Ciudad de México a (día) (mes) (año).

**Tribunal Federal de Justicia Administrativa  
P R E S E N T E.**

Partida	Descripción	Cantidad	Precio unitario de Referencia SIN IVA	Descuento %	Precio incluyendo descuento (PID)	IVA	Precio Total
Única	Arrendamiento de equipos de energía eléctrica ininterrumpida (UPS), en diversos sitios del Tribunal Federal de Justicia Administrativa	1	\$14,000,000.00				



**“Arrendamiento de equipos de energía eléctrica ininterrumpida (UPS), en diversos sitios del Tribunal Federal de Justicia Administrativa”.**

Descripción	Cantidad (A)	Precio Unitario (B)	Subtotal (A x B)
Arrendamiento de sistema de 3 UPS de 40KVA cada uno, en redundancia en paralelo (N+1), en el inmueble ubicado en Avenida México 710, Ciudad de México.	1		
Arrendamiento de sistema de 3 UPS de 120KVA cada uno, en redundancia en paralelo (N+1), en el inmueble de Insurgentes Sur 881, Ciudad de México.	1		
Arrendamiento de 1 equipo UPS de 15KVA, en el inmueble de la Sala Regional Norte-Centro II, en la ciudad de Torreón, Coahuila.	1		
Arrendamiento de 1 equipo UPS de 10KVA, en el inmueble de la Sala Regional Centro II, en la ciudad de Querétaro, QRO.	1		
<b>Precio Incluyendo Descuento (PID)</b>			

- El porcentaje de descuento a ofertar debe ser igual o mayor al 1%
- Los precios deben incluir el total de lo solicitado en el Anexo Técnico.
- Los precios serán fijos y en moneda nacional a dos décimas.
- El precio se mantendrá fijo durante la vigencia del contrato que se llegue a formalizar.
- La cotización tiene una vigencia de 30 días hábiles.

---

Representante legal  
Nombre y firma

**“Arrendamiento de equipos de energía eléctrica ininterrumpida (UPS), en diversos sitios del Tribunal Federal de Justicia Administrativa”.**



**Anexo III. Formato de acreditación de personalidad (Persona Física)**  
(Preferentemente en papel membretado del licitante)

Ciudad de México a (día) (mes) (año).

**Tribunal Federal de Justicia Administrativa.**  
**Presente:**

De conformidad con lo previsto por los artículo 29 fracción VI, 33 Bis, segundo párrafo de la Ley; 45 y 48, fracción V, de su Reglamento, bajo protesta de decir verdad, manifiesto que cuento con facultades suficientes para comprometerme por sí o por mi representada \_\_\_\_\_ (nombre del licitante **persona física**) \_\_\_\_\_ y es mi interés participar en el procedimiento de Licitación Pública Nacional Electrónica número LA-32-412-032000001-N-XX-2023 convocada por el Tribunal Federal de Justicia Administrativa para la -----para el Tribunal Federal de Justicia Administrativa, por lo anterior proporciono mis datos generales (o los de mi representada):

**Del licitante:**

Registro Federal de Contribuyentes:	CURP:
Domicilio Fiscal:	
Calle y Número:	
Colonia:	Alcaldía o Municipio:
Código Postal:	Entidad Federativa:
Teléfonos:	Fax:
Correo Electrónico:	
Fecha de Alta ante la Secretaría de Hacienda y Crédito Público:	
Descripción de la actividad empresarial:	
Nombre del representante:	

El domicilio que se mencione en este formato, será considerado por la Convocante como el indicado para recibir toda clase de notificaciones que resulten de los actos, pedidos, contratos y convenios derivados de este procedimiento.

Atentamente

\_\_\_\_\_  
Nombre completo y firma



**“Arrendamiento de equipos de energía eléctrica ininterrumpida (UPS), en diversos sitios del Tribunal Federal de Justicia Administrativa”.**

**Anexo IV. Formato de acreditación de personalidad (Persona Moral)**  
(Preferentemente en papel membretado del licitante)

Ciudad de México a (día) (mes) (año).

**Tribunal Federal de Justicia Administrativa.**

**Presente:**

De conformidad con lo previsto por los artículo 29 fracción VI, 33 Bis, segundo párrafo de la Ley; 45 y 48, fracción V, de su Reglamento, bajo protesta de decir verdad, manifiesto que cuento con facultades suficientes para comprometerme por sí o por mi representada \_\_\_\_\_ (nombre del licitante persona moral) \_\_\_\_\_ y es mi interés participar en el procedimiento de Licitación Pública Nacional Electrónica número LA-32-412-032000001-N-XX-2023 convocada por el Tribunal Federal de Justicia Administrativa para la -----para el Tribunal Federal de Justicia Administrativa, por lo anterior proporciono mis datos generales (o los de mi representada):

**Del licitante:**

Registro Federal de Contribuyentes: \_\_\_\_\_

Nombre: \_\_\_\_\_

Domicilio: \_\_\_\_\_

Calle: \_\_\_\_\_ Número: \_\_\_\_\_

Colonia: \_\_\_\_\_ Alcaldía o Municipio: \_\_\_\_\_

Código postal: \_\_\_\_\_ Entidad federativa: \_\_\_\_\_

Teléfonos: \_\_\_\_\_ Fax: \_\_\_\_\_

Correo electrónico: \_\_\_\_\_

Descripción del objeto social: \_\_\_\_\_

No. de la escritura pública en la que consta su acta constitutiva: \_\_\_\_\_ Fecha: \_\_\_\_\_

Nombre, número y lugar del Notario Público ante el cual se dio fe de la misma: \_\_\_\_\_

Relación de accionistas:

Apellido paterno: \_\_\_\_\_ Apellido Materno: \_\_\_\_\_ Nombre (s) \_\_\_\_\_

Reformas al acta constitutiva: \_\_\_\_\_

Datos del registro público del comercio: \_\_\_\_\_ Número: \_\_\_\_\_ Fecha: \_\_\_\_\_

**Del representante legal del licitante:**

Nombre del representante legal: \_\_\_\_\_

Datos del documento mediante el cual acredita su personalidad y facultades:

Escritura pública número: \_\_\_\_\_ Fecha: \_\_\_\_\_ Nombre, número y lugar del Notario Público ante el cual se otorgó: \_\_\_\_\_

Atentamente

\_\_\_\_\_  
Nombre completo (cuando se trate de persona física) y firma o del Representante legal (cuando represente a una persona moral) y firma



**“Arrendamiento de equipos de energía eléctrica ininterrumpida (UPS), en diversos sitios del Tribunal Federal de Justicia Administrativa”.**



**Anexo V. Formato de escrito de nacionalidad mexicana.**

(Preferentemente en papel membretado del licitante)

Ciudad de México a *(día)* *(mes)* *(año)*.

**Tribunal Federal de Justicia Administrativa.**

**Presente:**

En relación con la Licitación Pública Nacional Electrónica número LA-32-412-032000001-N-XX-2023, en mi carácter de representante legal de la empresa \_\_\_\_\_, (S. A. de C. V. o S. de R. L. de C. V., o S. A. P. I. o etc.), y con fundamento en el artículo 35 del Reglamento de la Ley de Adquisiciones, Arrendamientos y Servicios del Sector Público, manifiesto bajo protesta de decir verdad a nombre de mi representada lo siguiente:

- a) Ser de nacionalidad mexicana.

Atentamente

---

Nombre completo y firma  
Representante Legal



**“Arrendamiento de equipos de energía eléctrica ininterrumpida (UPS), en diversos sitios del Tribunal Federal de Justicia Administrativa”.**

**Anexo VI. Formato de manifestación de no encontrarse en los supuestos de los artículos 50 y 60 antepenúltimo párrafo de la Ley de Adquisiciones, Arrendamientos y Servicios del Sector Público.**

(Preferentemente en papel membretado del licitante)

**Tribunal Federal de Justicia Administrativa.  
Presente:**

Ciudad de México a (día) (mes) (año).

Licitación Pública Nacional Electrónica número LA-32-412-032000001-N-XX-2023.

\_\_\_\_\_(nombre del licitante persona física o del representante legal del licitante) \_\_\_\_\_ bajo protesta de decir verdad manifiesto que el suscrito, no me encuentro en los supuestos de los artículos 50 y 60 antepenúltimo párrafo de la Ley de Adquisiciones, Arrendamientos y Servicios del Sector Público, no desempeño empleo, cargo o comisión en el servicio Público, o en su caso a pesar de desempeñarlo con la formalización del instrumento jurídico correspondiente no se actualizará conflicto de interés.

*En caso de ser persona moral deberá indicar el nombre del representante legal y manifestar:* que por sí o en representación de licitante \_\_\_\_\_ según se acredita en el Testimonio Notarial o Instrumento Jurídico No. \_\_\_\_\_ de fecha \_\_\_\_\_ otorgado ante el Notario Público No. \_\_\_\_\_ de la ciudad de \_\_\_\_\_, manifiesto, bajo protesta de decir verdad que ni el suscrito, y ninguno de los socios integrantes del licitante que represento, nos encontramos en los supuestos de los artículos 50 y 60 antepenúltimo párrafo de la Ley de Adquisiciones, Arrendamientos y Servicios del Sector Público, no desempeñamos empleo, cargo o comisión en el servicio Público, ni se encuentra inhabilitada para hacerlo o en su caso a pesar de desempeñarlo con la formalización del instrumento jurídico que resulte de este procedimiento no se actualizará ningún conflicto de interés.

Para ambos casos indicar que:

En el entendido de no manifestarme con veracidad, acepto que ello sea causa de las sanciones correspondientes.

Atentamente

\_\_\_\_\_  
Nombre completo (cuando se trate de persona física) y firma  
Representante legal (cuando represente a una persona moral)

**“Arrendamiento de equipos de energía eléctrica ininterrumpida (UPS), en diversos sitios del Tribunal Federal de Justicia Administrativa”.**



**Anexo VII. Formato de declaración de integridad.**

(Preferentemente en papel membretado del licitante)

**Tribunal Federal de Justicia Administrativa.**

**Presente:**

Ciudad de México a *(día) (mes) (año)*.

\_\_\_\_\_, nombre de la persona física o del representante legal del licitante \_\_\_\_\_, quien participa en el procedimiento de Licitación Pública Nacional número LA-32-412-032000001-N-XX-2023, manifiesto que por mi o por interpósita persona, nos abstendremos de adoptar conductas, en la que las Personas Servidoras Públicas del Tribunal Federal de Justicia Administrativa, induzcan o alteren las evaluaciones de las propuestas, el resultado del procedimiento, u otros aspectos que otorguen condiciones más ventajosas con relación a los demás participantes, conforme a lo dispuesto en el artículo 29 fracción IX de la Ley de Adquisiciones, Arrendamientos y Servicios del Sector Público y 39, fracción VI inciso f) de su Reglamento.

Atentamente

\_\_\_\_\_  
Nombre completo (cuando se trate de persona física) y firma o del Representante legal (cuando represente a una persona moral) y firma.

**“Arrendamiento de equipos de energía eléctrica ininterrumpida (UPS), en diversos sitios del Tribunal Federal de Justicia Administrativa”.**

**Anexo VIII. Formato de estratificación de micro, pequeña y mediana empresa (MIPYMES).**

(Papel membretado del licitante)

\_\_\_\_\_ de \_\_\_\_\_ de \_\_\_\_\_ (1)

**Tribunal Federal de Justicia Administrativa.  
Presente:**

Me refiero al procedimiento de \_\_\_\_\_(3)\_\_\_\_\_ No. \_\_\_\_\_(4)\_\_\_\_\_ en el que mí representada, la empresa \_\_\_\_\_(5)\_\_\_\_\_, participa a través de la presente proposición.

Al respecto y de conformidad con lo dispuesto por el artículo 27 de las Normas, **MANIFIESTO BAJO PROTESTA DE DECIR VERDAD** que mi representada está constituida conforme a las Leyes mexicanas, con Registro Federal de Contribuyentes \_\_\_\_\_(6)\_\_\_\_\_, y asimismo que considerando los criterios (sector, número total de trabajadores y ventas anuales) establecidos en el Acuerdo por el que se establece la estratificación de las micro, pequeñas y medianas empresas, publicado en el Diario Oficial de la Federación el 30 de junio de 2009, mi representada tiene un Tope Máximo Combinado de \_\_\_\_\_(7)\_\_\_\_\_, con base en lo cual se estatifica como una empresa \_\_\_\_\_(8)\_\_\_\_\_.

De igual forma, declaro que la presente manifestación la hago teniendo pleno conocimiento de que la omisión, simulación o presentación de información falsa, son infracciones previstas por el artículo 8 fracciones IV y VIII, sancionables en términos de lo dispuesto por el artículo 27, ambos de la Ley Federal Anticorrupción en Contrataciones Públicas, y demás disposiciones aplicables.

**ATENTAMENTE**

\_\_\_\_\_ (9) \_\_\_\_\_

Nombre completo (cuando se trate de persona física) y firma o del Representante legal (cuando represente a una persona moral) y firma.

**INSTRUCTIVO**

Instructivo para el llenado del formato para la manifestación que deberán presentar los licitantes para dar cumplimiento a lo dispuesto en los lineamientos para fomentar la participación de las micro, pequeñas y medianas empresas en los procedimientos de adquisición y arrendamiento de bienes muebles, así como la contratación de servicios que realicen las dependencias y entidades de la Administración Pública Federal.

ÍNUMERO	DESCRIPCIÓN
1	Señalar la fecha de suscripción del documento.
2	Anotar el nombre de la Convocante.
3	Precisar el procedimiento de que se trate, Licitación Pública o Invitación a cuando menos tres personas.
4	Indicar el número del procedimiento de contratación asignado por CompraNet.
5	Anotar el nombre, razón social o denominación del licitante.
6	Indicar el Registro Federal de Contribuyentes del licitante.
7	Señalar el número que resulte de la aplicación de la expresión: Tope Máximo Combinado = (Trabajadores) x10% + (Ventas anuales en millones de pesos) x 90%. Para tales efectos puede utilizar la calculadora MIPYME disponible en la página <a href="http://www.comprasdegobierno.gob.mx/calculadora">http://www.comprasdegobierno.gob.mx/calculadora</a> . Para el concepto "Trabajadores", utilizar el total de los trabajadores con los que cuenta la empresa a la fecha de la emisión de la manifestación. Para el concepto "ventas anuales", utilizar los datos conforme al reporte de su ejercicio fiscal correspondiente a la última declaración anual e impuestos federales, expresados en millones de pesos.
8	Señalar el tamaño de la empresa (Micro, Pequeña o Mediana), conforme al resultado de la operación señalada en el numeral anterior.
9	Anotar el nombre y firma del apoderado o representante legal del licitante.

**“Arrendamiento de equipos de energía eléctrica ininterrumpida (UPS), en diversos sitios del Tribunal Federal de Justicia Administrativa”.**

**Anexo IX. Formato de verificación de la recepción de los documentos.  
(De carácter informativo)**

No.	Anexo	Requisito	Presenta/ No aplica
1	Anexo I	Anexo Técnico.	
3	Anexo II	Formato para la presentación de la propuesta económica.	
4	Anexo III	Formato de acreditación de personalidad persona física.	
5	Anexo IV	Formato de acreditación de personalidad persona moral.	
6	Anexo V	Formato de escrito de nacionalidad mexicana.	
7	Anexo VI	Formato de manifestación de no encontrarse en los supuestos de los artículos 50 y 60 antepenúltimo párrafo de la Ley de Adquisiciones Arrendamientos y Servicios del Sector Público.	
8	Anexo VII	Formato de declaración de integridad.	
9	Anexo VIII	Formato de estratificación de micro, pequeña y mediana empresa (MIPYMES) <b>(Este requisito es de carácter informativo, la no presentación del documento no será motivo para desechar la propuesta).</b>	
10	Anexo IX	Formato de verificación de la recepción de los documentos.	
11	Anexo X	Modelo de pedido/contrato.	
12	Anexo XI	Modelo de póliza de fianza.	
13	Anexo XII	Modelo de póliza de fianza defectos y vicios ocultos (NO APLICA).	
14	Documento Subcontratación	Copia del Aviso de Registro ante el Padrón Público de Contratistas de Servicios Especializados u Obras Especializadas, emitido por la Secretaría del Trabajo y Previsión Social; en caso de que dicho registro se encuentre en trámite, deberá presentar documento con el que se acredite que se encuentra en trámite o en su caso escrito firmado por su representante legal en el que manifieste bajo protesta de decir verdad que los servicios prestados a “EL TRIBUNAL”, no se encuadran en lo previsto por los artículos 12, 13, 14 y 15 de la Ley Federal del Trabajo, por lo que no cuentan con el mencionado registro, por lo que “EL LICITANTE” es el único responsable en el cumplimiento de las obligaciones laborales y de seguridad social en relación con los trabajadores que emplea para la prestación del servicio contratado. <b>(Registro ó escrito libre, según sea el caso).</b>	
15	Escrito libre	Escrito en el que el licitante manifieste su aceptación de que se tendrán como no presentadas sus proposiciones, cuando el archivo electrónico en el que se contengan las proposiciones y/o demás información no pueda abrirse por tener algún virus informático o por cualquier otra causa ajena al Tribunal Federal de Justicia Administrativa.  (La no presentación de este documento será motivo para desechar la propuesta).	
16	Anexo XIII	Formato de información requerida conforme al artículo 156 Bis del Código Fiscal de la CDMX.	
17	Convenio	Convenio de participación conjunta en caso de que el licitante, participe de manera conjunta con otro u otros licitantes <b>(Solo es obligatorio en caso de participación conjunta).</b>	

Entrega

Recibe



**“Arrendamiento de equipos de energía eléctrica ininterrumpida (UPS), en diversos sitios del Tribunal Federal de Justicia Administrativa”.**

**Anexo X. Modelo de pedido/contrato.**

**CONTRATO N° \_\_\_\_\_**

**CONTRATO** <<asentar de ser el caso **ABIERTO**>> **DE PRESTACIÓN DEL SERVICIO DE** <<asentar de manera textual de conformidad con la convocatoria a la licitación pública, la invitación a cuando menos tres personas o el oficio de notificación de adjudicación>> \_\_\_\_\_, **PARA LA SALA REGIONAL** \_\_\_\_\_ <<asentar, en su caso, la Sala Regional donde se prestará el servicio>>, **QUE CELEBRAN POR UNA PARTE EL TRIBUNAL FEDERAL DE JUSTICIA ADMINISTRATIVA, A QUIEN EN LO SUCESIVO SE LE DENOMINARÁ EL "TRIBUNAL", REPRESENTADO EN ESTE ACTO POR** <<asentar el nombre del servidor público con facultades para suscribir el contrato>> \_\_\_\_\_, **EN SU CARÁCTER DE** <<asentar cargo>> \_\_\_\_\_, **Y POR LA OTRA PARTE** <<asentar únicamente si se trata de persona física>> **POR SU PROPIO DERECHO** \_\_\_\_\_, **A QUIEN EN LO SUCESIVO SE LE DENOMINARÁ EL “PROVEEDOR”, REPRESENTADO EN ESTE ACTO POR EL C.** \_\_\_\_\_, <<asentar nombre de representante legal de ser el caso>> **EN SU CARÁCTER DE REPRESENTANTE LEGAL, AL TENOR DE LAS DECLARACIONES Y CLÁUSULAS SIGUIENTES:**

**DECLARACIONES**

**I.- El "TRIBUNAL" por conducto de su representante legal declara que:**

**I.1.-** Es un órgano jurisdiccional con autonomía para emitir sus fallos y con jurisdicción plena, de conformidad con lo dispuesto en la Ley Orgánica del Tribunal Federal de Justicia Administrativa, publicada en el Diario Oficial de la Federación el 18 de julio de 2016.

**I.2.-** El (La) Licenciado(a) <<asentar nombre del servidor público>> \_\_\_\_\_, en su carácter de <<asentar cargo>> \_\_\_\_\_, cuenta con las facultades legales suficientes para suscribir el presente contrato, de conformidad con lo establecido en el artículo \_\_\_\_, fracción <<señalar según corresponda>> \_\_\_\_ del Reglamento Interior del “TRIBUNAL”.

El (La) representante del “TRIBUNAL”, bajo protesta de decir verdad, manifiesta que sus facultades no le han sido revocadas, modificadas, ni limitadas en forma alguna.

<< En su caso, asentar firma de representante del Tribunal >>

**“Arrendamiento de equipos de energía eléctrica ininterrumpida (UPS), en diversos sitios del Tribunal Federal de Justicia Administrativa”.**

El \_\_\_\_\_, en su carácter de \_\_\_\_\_, cuenta con las facultades legales suficientes para celebrar el presente instrumento, de conformidad con lo establecido en el artículo 101, fracción XX del Reglamento Interior del “**TRIBUNAL**”.

El representante del “**TRIBUNAL**”, bajo protesta de decir verdad, manifiesta que sus facultades no le han sido revocadas, modificadas, ni limitadas en forma alguna.

**I.3.-** El presente contrato se adjudicó por medio del procedimiento de <<indicar según corresponda: [licitación pública nacional o internacional y su número], [invitación a cuando menos tres personas nacional o internacional y su número] [adjudicación directa]>>, con fundamento en lo dispuesto por los artículos \_\_\_\_\_ de la Ley de Adquisiciones, Arrendamientos y Servicios del Sector Público y \_\_\_\_\_ de su Reglamento.

*<<Esta declaración se debe asentar cuando el procedimiento de contratación sea a través de adjudicación directa por excepción en términos de los artículos 40 y 41 de la Ley de Adquisiciones, Arrendamientos y Servicios del Sector Público, así como 71 y 72 de su Reglamento>>*

**I.3.-** El presente contrato se adjudica por medio del procedimiento de adjudicación directa, con fundamento en lo dispuesto en los artículos 26 fracción III, 40 y 41, fracción \_\_\_\_ de la Ley de Adquisiciones, Arrendamientos y Servicios del Sector Público; así como 71 y 72, fracción \_\_\_\_ de su Reglamento, dictaminado procedente por el Comité de Adquisiciones, Arrendamientos y Servicios del “**TRIBUNAL**”, en su \_\_\_\_\_ Sesión Ordinaria, celebrada el <<día>> de <<mes>> de <<año>>.

*<<Esta declaración se debe asentar cuando la adjudicación del contrato sea a través del procedimiento de licitación pública o invitación a cuando menos tres personas>>.*

**I.4.-** El día \_\_\_\_ del mes \_\_\_\_ de 20\_\_\_\_, se dio a conocer el fallo del procedimiento citado en la Declaración anterior, en donde se hace constar la adjudicación del contrato al “**PROVEEDOR**”.

**I.5.-** Celebra el presente contrato en términos de la Ley de Adquisiciones, Arrendamientos y Servicios del Sector Público, su Reglamento y demás disposiciones legales aplicables.

*<<Cuando se cuente con presupuesto asignado >>*

**I.6.-** Para cubrir las erogaciones derivadas del presente contrato, cuenta con la disponibilidad de recursos en la partida presupuestal número \_\_\_\_\_, debidamente registrada por la Dirección General de Programación y Presupuesto del “**TRIBUNAL**”.

*<<Se deberá asentar en caso de que la contratación también sea plurianual >>*

Los compromisos que se generen para el (los) ejercicio (s) fiscal (es) \_\_\_\_\_, quedarán sujetos a la disponibilidad financiera y presupuestaria que apruebe la H. Cámara de Diputados en el Presupuesto de Egresos de la Federación, sin que la no realización de la referida condición suspensiva origine responsabilidad alguna para las partes.

**“Arrendamiento de equipos de energía eléctrica ininterrumpida (UPS), en diversos sitios del Tribunal Federal de Justicia Administrativa”.**

<<Cuando sea una contratación anticipada para el ejercicio fiscal siguiente y no se haya aprobado el PEF, se deberá asentar:>>

**I.6.-** Los compromisos que con motivo del presente contrato se generen para el ejercicio fiscal \_\_\_\_\_, quedarán sujetos a la disponibilidad financiera y presupuestaria que apruebe la H. Cámara de Diputados en el Presupuesto de Egresos de la Federación, sin que la no realización de la referida condición suspensiva origine responsabilidad alguna para las partes.

**I.7.-** Su domicilio para los efectos del presente contrato, es el ubicado en <<asentar domicilio del área en donde se va a formalizar el contrato>> \_\_\_\_\_.

**II.-** El **“PROVEEDOR”**, <<caso de persona física>> por su propio derecho, declara que:

**II.-** El **“PROVEEDOR”** <<en caso de persona moral>> por conducto de su representante legal declara que:

**II.1.-** Tiene capacidad jurídica para contratar y obligarse en los términos del presente contrato.

<<En caso de persona física>>

**II.2.-** Es de nacionalidad mexicana, como lo acredita con la copia certificada de su acta de nacimiento, número \_\_\_\_\_, expedida por la Oficialía del Registro Civil del Municipio o Delegación, \_\_\_\_\_, del Estado de \_\_\_\_\_, <<o bien asentar los datos relativos al CURP>> y, conviene que aun cuando llegara a cambiar de nacionalidad se seguirá considerando como mexicano por cuanto a todo lo que a este contrato se refiere y se obliga a no invocar la protección de ningún gobierno extranjero, bajo pena de perder en beneficio de la nación mexicana los derechos derivados de este contrato.

<<En caso de persona moral>>

**II.2.-** Es una sociedad debidamente constituida conforme a las leyes de la República Mexicana, como lo acredita mediante escritura pública número \_\_\_\_\_, de fecha \_\_\_\_\_, otorgada ante la fe del licenciado \_\_\_\_\_, Notario Público número \_\_\_\_\_, del Estado \_\_\_\_\_, inscrita en el Registro Público de la Propiedad y de Comercio \_\_\_\_\_, en el folio mercantil número \_\_\_\_\_, el \_\_\_\_\_ <<asentar fecha de inscripción>>.

<<Datos de acreditamiento de facultades del representante legal>>

**II.3.-** El C. \_\_\_\_\_, acredita su carácter de representante legal con la escritura pública número \_\_\_\_\_, de fecha \_\_\_\_\_, otorgada ante la fe del licenciado \_\_\_\_\_, Titular de la Notaría Pública número \_\_\_\_\_ del Estado de \_\_\_\_\_, y manifiesta bajo protesta de decir verdad, que sus facultades no le han sido modificadas, revocadas, ni limitadas en forma alguna y que son suficientes para la celebración del presente contrato.



**“Arrendamiento de equipos de energía eléctrica ininterrumpida (UPS), en diversos sitios del Tribunal Federal de Justicia Administrativa”.**

<<Datos de la identificación vigente de la persona que firma el contrato>>

**II.4.-** El C. \_\_\_\_\_, se identifica con credencial para votar número \_\_\_\_\_, expedida por el Instituto Federal Electoral/Instituto Nacional Electoral.

<<En caso de identificarse con otro documento diferente a credencial del IFE/INE, asentar datos de la identificación oficial vigente que se presenta (pasaporte, cartilla militar o cédula profesional)>>

**II.4.-** Se identifica con \_\_\_\_\_ número \_\_\_\_\_ expedido(a) por \_\_\_\_\_, el <<día>> de <<mes>> de <<año>>.

**II.5.-** Conoce plenamente el(los) sitio(s) en donde se llevará(n) a cabo la prestación del (los) servicio(s) objeto del presente contrato, en virtud de que fue debidamente inspeccionado(s), conociendo en consecuencia el alcance del (los) servicio(s), así como los factores que intervienen en su ejecución.

<<Esta declaración se asentará **únicamente** cuando el proveedor sea persona física>>

**II.6.-** Se encuentra capacitado para prestar el (los) servicio(s) a que se refiere la Cláusula **PRIMERA** del presente contrato.

<<Esta declaración se asentará **únicamente** cuando el proveedor sea persona moral>>

**II.6.-** Conforme a su objeto social, se encuentra capacitado para prestar el (los) servicio(s) a que se refiere la Cláusula **PRIMERA** del presente contrato.

**II.7.-** Cuenta con capacidad de respuesta inmediata, experiencia, capacidad técnica y financiera, así como también con la infraestructura administrativa, organizativa y operativa, con los elementos materiales y humanos propios y necesarios para la ejecución del presente contrato, así como con las condiciones jurídicas, técnicas y económicas para obligarse en los términos del mismo.

<<Esta declaración se asentará **únicamente** cuando el proveedor sea persona física>>

**II.8.-** Manifiesta bajo protesta de decir verdad, que no se encuentra en los supuestos que señalan los artículos 50 y 60 de la Ley de Adquisiciones, Arrendamientos y Servicios del Sector Público y que no desempeña empleo, cargo o comisión en el servicio público, ni se encuentra inhabilitado para hacerlo.

<<Esta declaración se tomará en cuenta **únicamente** cuando el proveedor sea persona Moral>>

**II.8.-** Manifiesta bajo protesta de decir verdad, que ni su representante ni ninguno de sus socios se encuentran en los supuestos que señalan los artículos 50 y 60 de la Ley de Adquisiciones, Arrendamientos y Servicios del Sector Público, y que las personas que forman parte de la empresa no desempeñan empleo, cargo o comisión en el servicio público, ni se encuentran inhabilitadas para hacerlo.

**“Arrendamiento de equipos de energía eléctrica ininterrumpida (UPS), en diversos sitios del Tribunal Federal de Justicia Administrativa”.**

**II.9.-** Conoce plenamente el contenido de la Ley de Adquisiciones, Arrendamientos y Servicios del Sector Público, así como el de su Reglamento, y demás normatividad aplicable en materia de adquisiciones, arrendamientos y servicios vigente.

**II.10.-** Cuenta con clave de Registro Federal de Contribuyentes \_\_\_\_\_.

**II.11.-** <<En caso de que el proveedor sea persona física y el importe del contrato sea **menor** a la cantidad de \$300,000.00 sin incluir IVA>>

De conformidad con el artículo 32-D del Código Fiscal de la Federación bajo protesta de decir verdad, manifiesta, estar al corriente en el cumplimiento de sus obligaciones fiscales en lo que se refiere a la presentación oportuna en tiempo y forma de sus declaraciones por impuestos federales, además de no tener adeudos firmes a su cargo por estos mismos conceptos.

**II.11.-** <<En caso de que el proveedor sea persona física o moral y el importe del contrato sea **menor** a la cantidad de \$300,000.00 sin incluir IVA>>

De conformidad con el artículo 32-D del Código Fiscal de la Federación, manifiesta bajo protesta de decir verdad, a través de su representante legal estar al corriente en el cumplimiento de sus obligaciones fiscales en lo que se refiere a la presentación oportuna en tiempo y forma de sus declaraciones por impuestos federales, además de no tener adeudos firmes a su cargo por estos mismos conceptos, asimismo manifiesta bajo protesta de decir verdad, que se encuentra al corriente en sus obligaciones de seguridad social.

<<Esta declaración se debe asentar cuando el proveedor sea persona física o persona moral y el importe del contrato sea **mayor** a la cantidad de \$300,000.00 sin incluir IVA>>

**II.11.-** De manera previa a la formalización del presente contrato y para los efectos del artículo 32-D del Código Fiscal de la Federación, ha presentado al “**TRIBUNAL**” el documento vigente expedido por el Servicio de Administración Tributaria en el que se emite la opinión del cumplimiento de sus obligaciones fiscales en sentido positivo, así como constancia electrónica expedida por el Instituto Mexicano del Seguro Social, mediante la cual acredita que se encuentra al corriente con las obligaciones de pago relativas a sus obligaciones de Seguridad Social.

<<Opción 1>>

**II.12.-** De manera previa a la formalización del presente contrato, presentó al “**TRIBUNAL**” copia del **Aviso de Registro** ante el Padrón Público de Contratistas de Servicios Especializados u Obras especializadas, emitido por la Secretaría del Trabajo y Previsión Social.

Asimismo, manifiesta que se compromete a mantener actualizado su Registro ante el Padrón Público de Contratistas de Servicios Especializados u Obras especializadas, durante la vigencia del presente contrato; en caso de que la Secretaría del Trabajo y Previsión Social

**“Arrendamiento de equipos de energía eléctrica ininterrumpida (UPS), en diversos sitios del Tribunal Federal de Justicia Administrativa”.**

determine emitir el **Acuerdo de Cancelación** del Registro deberá dar aviso inmediato al **“TRIBUNAL”**.

*<<Párrafo sujeto a revisión de vigencia del registro, o bien, contratos plurianuales>>*

Por último, se obliga a presentar la renovación del **Aviso del Registro** ante el Padrón Público de Contratistas de Servicios Especializados u Obras especializadas de la Secretaría del Trabajo y Previsión Social, cuando este concluya durante la vigencia del presente instrumento jurídico, de conformidad con la normatividad aplicable.

*<<Opción 2>>*

**II.12.-** De manera previa a la formalización del presente contrato, presentó al **“TRIBUNAL”** copia del documento con el que se acredita que se encuentra en trámite el Registro ante el Padrón Público de Contratistas de Servicios Especializados u Obras especializadas emitido por la Secretaría del Trabajo y Previsión Social; una vez que obtenga el **Aviso de Registro** remitirá inmediatamente copia al **“TRIBUNAL”**.

Asimismo, manifiesta que se compromete a mantener actualizado su Registro ante el Padrón Público de Contratistas de Servicios Especializados u Obras especializadas, durante la vigencia del presente contrato; en caso de que la Secretaría del Trabajo y Previsión Social determine emitir el **Acuerdo de Cancelación** del Registro deberá dar aviso inmediato al **“TRIBUNAL”**.

*<<Opción 3>>*

**II.12.-** De manera previa a la formalización del presente contrato, presentó al **“TRIBUNAL”** escrito en donde manifiesta que los servicios que presta no se encuentran dentro de las hipótesis normativas contenidas en la Ley Federal del Trabajo en materia de subcontratación laboral.

*<<De acuerdo a la naturaleza del servicio, por ejemplo, seguridad y vigilancia, licencias de cómputo, fumigación deberá establecerse la siguiente declaración >>*

**II.13.-** Cuenta con las licencias, autorizaciones y permisos necesarios para la ejecución del (los) servicio(s) materia de este contrato.

*<<Además asentar este párrafo tratándose de servicios de consultorías, asesorías estudios e investigaciones>>*

Asimismo, manifiesta haber revisado los documentos e información proporcionados por el **“TRIBUNAL”** para el debido cumplimiento del presente contrato.

**II.14.-** Reconoce que la información que le proporcione el **“TRIBUNAL”**, de carácter confidencial en términos de la Ley Federal de Transparencia y Acceso a la Información Pública y la Ley General de Transparencia y Acceso a la Información Pública, deberá ser utilizada de conformidad con la normatividad antes señalada, por lo que cualquier uso no autorizado que

**“Arrendamiento de equipos de energía eléctrica ininterrumpida (UPS), en diversos sitios del Tribunal Federal de Justicia Administrativa”.**

de la información haga el “**PROVEEDOR**”, se hará del conocimiento de las autoridades competentes.

**II.15.-** Su domicilio para los efectos del presente contrato, es el ubicado en calle \_\_\_\_\_ número \_\_\_\_\_, colonia \_\_\_\_\_, código postal \_\_\_\_\_, delegación o municipio \_\_\_\_\_, Ciudad de \_\_\_\_\_, Estado de \_\_\_\_\_.

**II.16.-** Es su voluntad proporcionar al “**TRIBUNAL**” (el) (los) servicio(s) que se describe(n) en la Cláusula **PRIMERA** del presente contrato y a obligarse en los términos de éste.

De igual manera, manifiesta que conoce el contenido del/de la <<en caso de ser adjudicación directa>> [oficio de notificación de adjudicación] <<si es invitación a cuando menos tres personas>> [invitación], <<en caso de ser licitación pública>> [convocatoria] y que se apega a los requerimientos y características que se especifican en la misma.

**Expuesto lo anterior, las partes están de acuerdo en celebrar el presente contrato sujetándose a las siguientes:**

## CLÁUSULAS

**PRIMERA: OBJETO DEL CONTRATO.-** El “**PROVEEDOR**” se obliga a prestar al “**TRIBUNAL**” el (los) servicio(s) / arrendamiento de bienes de \_\_\_\_\_ <<la denominación del servicio/arrendamiento debe ser igual a la que se asiente en el rubro del contrato>>, conforme a las características, especificaciones, términos de referencia y condiciones contenidas en el documento que se incorpora y forma parte integrante de este contrato como **Anexo número 1** el cual se integra por \_\_\_\_\_ << enunciar el contenido del Anexo >>, en lo sucesivo los “**SERVICIOS**”.

**SEGUNDA: VIGENCIA.-** La vigencia del presente contrato iniciará el \_\_\_\_ de \_\_\_\_ de \_\_\_\_ y concluirá el \_\_\_\_ de \_\_\_\_ de \_\_\_\_.

**TERCERA: IMPORTE.-** El “**TRIBUNAL**” pagará como importe por la prestación de los “**SERVICIOS**”, la cantidad de \$ \_\_\_\_\_ <<importe con letra --/100 M. N.>>, más el 16% del Impuesto al Valor Agregado por la cantidad de \$ \_\_\_\_\_ ( \_\_\_\_\_ --/100 M.N.), dando un total por la cantidad de \$ \_\_\_\_\_ ( \_\_\_\_\_ --/100 M.N.). <<En caso de tratarse de **contrato abierto**, se debe asentar el importe mínimo y máximo de los servicios>>

<<De pagarse el importe del contrato en parcialidades asentar el siguiente párrafo>>

El importe del contrato se pagará por periodos mensuales vencidos por la cantidad de \$ \_\_\_\_\_ ( \_\_\_\_\_ --/100 M.N.), más el \_\_\_\_% del Impuesto al Valor

**“Arrendamiento de equipos de energía eléctrica ininterrumpida (UPS), en diversos sitios del Tribunal Federal de Justicia Administrativa”.**

Agregado por la cantidad de \$ \_\_\_\_\_ ( \_\_\_\_\_ --/100 M.N.), dando un total por la cantidad de \$ \_\_\_\_\_ ( \_\_\_\_\_ --/100 M.N.).

El importe de los **“SERVICIOS”** a que se refiere la presente contratación será firme hasta su total conclusión y entera satisfacción del **“TRIBUNAL”** durante la vigencia del contrato.

**CUARTA: ANTICIPO.-** En el presente contrato el **“TRIBUNAL”** no otorgará anticipo al **“PROVEEDOR”**.

**QUINTA: PLAZO Y LUGAR DE PRESTACIÓN DE LOS SERVICIOS.-** El **“PROVEEDOR”** se obliga a cumplir con los **“SERVICIOS”** durante el periodo comprendido del \_\_\_\_\_ al \_\_\_\_\_.

El **“PROVEEDOR”** llevará a cabo los **“SERVICIOS”** en el (los) domicilio(s) y horario(s) establecidos en el **Anexo número 1** del presente contrato.

*<<En caso de que la vigencia del contrato comience antes de la firma del contrato deberá asentarse lo siguiente >>*

De conformidad con lo dispuesto en el artículo 84 quinto párrafo del Reglamento de la Ley de Adquisiciones, Arrendamientos y Servicios del Sector Público, el plazo para la prestación de los **“SERVICIOS”** comprende del \_\_\_\_ de \_\_\_\_\_ de \_\_\_\_ y concluirá el \_\_\_\_ de \_\_\_\_\_ de \_\_\_\_\_.

El **“PROVEEDOR”** llevará a cabo los **“SERVICIOS”** en el lugar(es) y horario(s) establecidos en el **Anexo número 1** del presente contrato.

**SEXTA: FORMA DE PAGO.-** Con fundamento en el artículo 51 de la Ley de Adquisiciones, Arrendamientos y Servicios del Sector Público, el **“TRIBUNAL”** pagará por la prestación de los **“SERVICIOS”** al **“PROVEEDOR”**, el importe indicado en la Cláusula **TERCERA**, conforme a lo establecido en el **Anexo número 1** del presente contrato, en moneda nacional, por los **“SERVICIOS”** devengados y efectivamente prestados, mediante *<<asentar de ser el caso el número de mensualidades vencidas, o el número de exhibiciones>>*.

Previa verificación de la prestación de los **“SERVICIOS”**, los pagos se tramitarán en las oficinas de *<<indicar área, domicilio y horario que corresponda>>* \_\_\_\_\_ del **“TRIBUNAL”**, ubicadas en \_\_\_\_\_, en un horario de \_\_\_\_ horas a las \_\_\_\_\_ horas, a más tardar a los 20 (veinte) días naturales posteriores al envío y presentación que efectúe el **“PROVEEDOR”** del o los comprobantes fiscales vigentes, debidamente requisitados, mediante su aprobación por conducto de *<<asentar cargo del servidor público responsable>>* \_\_\_\_\_ con firma y sello, pagos que se efectuarán conforme al siguiente procedimiento:

**“Arrendamiento de equipos de energía eléctrica ininterrumpida (UPS), en diversos sitios del Tribunal Federal de Justicia Administrativa”.**

*<<En caso de que el contrato se refiera a servicios de consultorías, asesorías, estudios, investigaciones o de servicios prestados por una persona física, se deberá incluir el siguiente párrafo>>*

El mecanismo de comprobación, supervisión y verificación de los **“SERVICIOS”** contratados y efectivamente prestados, así como del cumplimiento de los requerimientos de cada entregable, en su caso, se precisa en el **Anexo número 1**, lo cual será requisito para proceder al pago correspondiente. *<<Se deberá precisar el mecanismo de acuerdo a lo que indique el área requirente de los servicios, en el Anexo número 1>>*

Los pagos se efectuarán a través de la Tesorería del **“TRIBUNAL”** en la cuenta interbancaria a 18 dígitos del **“PROVEEDOR”**.

El **“PROVEEDOR”** enviará el o los comprobantes fiscales vigentes al correo electrónico \_\_\_\_\_ *<<señalar el correo electrónico del Delegado Administrativo de la Sala o las Salas Regionales o el del servidor público del área de oficinas centrales>>* y además en formato PDF y XML los presentará de manera personal en \_\_\_\_\_ *<<señalar la Delegación Administrativa de la Sala o las Salas Regionales o el área de oficinas centrales, domicilio y horario>>* dentro de los 3 (tres) días hábiles siguientes al de su recepción y presentación, llevará a cabo la verificación de datos tales como: requisitos fiscales, descripción y aceptación de los **“SERVICIOS”**, precios unitarios, cantidad, cálculos e importe y si éstos son correctos continuará el procedimiento para el pago de los **“SERVICIOS”** en el término de los 20 (veinte) días naturales contados a partir de la fecha de envío y presentación del o los comprobantes fiscales vigentes.

En caso de errores o deficiencias en el o los comprobantes fiscales vigentes y, en su caso, su documentación anexa, dentro de un plazo de 3 (tres) días hábiles siguientes al de su recepción y presentación, la *<<señalar nombre de la Delegación Administrativa de la Sala o Salas Regionales respectiva o el nombre del área de oficinas centrales>>* \_\_\_\_\_, lo o los rechazará indicando por escrito al **“PROVEEDOR”** las deficiencias que deberá corregir, para que éste los envíe y presente de nueva cuenta e inicie nuevamente el trámite de pago, por lo que el plazo de los 20 (veinte) días naturales iniciará a partir de la fecha del nuevo envío y presentación del o los comprobantes fiscales vigentes.

**Para la procedencia de los pagos el “PROVEEDOR” presentará la documentación, los comprobantes y la información que, en su caso, el “TRIBUNAL” le requiera para dar cumplimiento a las disposiciones jurídicas en materia de subcontratación laboral.**

**SÉPTIMA: IMPUESTOS.-** El **“TRIBUNAL”** cubrirá únicamente el importe relativo al Impuesto al Valor Agregado, mismo que deberá presentarse desglosado en el o los comprobantes fiscales vigentes. Cualquier otro impuesto que se cause derivado del presente contrato será cubierto por el **“PROVEEDOR”**.

**“Arrendamiento de equipos de energía eléctrica ininterrumpida (UPS), en diversos sitios del Tribunal Federal de Justicia Administrativa”.**

**OCTAVA: DEFECTOS, VICIOS OCULTOS Y CALIDAD DE LOS SERVICIOS.-** El “PROVEEDOR” quedará obligado ante el “TRIBUNAL” a responder de los defectos y vicios ocultos de los bienes y de la calidad de los servicios, así como de cualquier otra responsabilidad en que hubieren incurrido, en los términos señalados en el presente contrato y en la legislación aplicable, de conformidad con lo dispuesto por los artículos 53, segundo párrafo de la Ley de Adquisiciones, Arrendamientos y Servicios del Sector Público y 96, segundo párrafo de su Reglamento.

Las garantías que, en su caso, se otorguen para responder de las obligaciones a que hace referencia el segundo párrafo del artículo 53 de la Ley se sujetarán a los términos, plazo y condiciones establecidos en el propio contrato y su Anexo número 1; éstas serán independientes de las penas convencionales que se establecen en el presente instrumento jurídico.

*<<Incluir la cláusula de garantía de responsabilidad civil en caso de que los servicios se presten en las instalaciones del Tribunal, el área requirente deberá determinar el plazo de su presentación y el importe de dicha póliza, debiendo recorrerse la numeración de las cláusulas>>*

**[N° DE CLÁUSULA]: PÓLIZA DE RESPONSABILIDAD CIVIL.-** El “PROVEEDOR” presentará a más tardar dentro de los \_\_\_\_ días (*naturales/hábiles*) posteriores a la fecha de formalización del presente contrato, una póliza de seguro de responsabilidad civil general por un importe de \_\_\_\_\_ *<<asentar importe con número y letra>>*, que cubra los daños que puedan causarse al “TRIBUNAL” y/o a terceros en sus bienes o personas, dicha póliza deberá ser expedida por una compañía aseguradora establecida en territorio nacional, y deberá comprender la vigencia del contrato. La póliza deberá ser entregada en las oficinas de \_\_\_\_\_. *<<señalar área y domicilio en donde será entregada>>*

En caso de que el “PROVEEDOR” ya cuente con un seguro de responsabilidad civil expedido por una compañía aseguradora establecida en territorio nacional, antes de la firma del presente contrato, tendrá como beneficiario al “TRIBUNAL” en los términos del párrafo anterior, presentando el endoso correspondiente.

El “TRIBUNAL” se libera de los daños y perjuicios a personas o los bienes que serán utilizados por el “PROVEEDOR” en el desarrollo de los “SERVICIOS” objeto de este contrato.

**NOVENA: ADMINISTRACIÓN Y VERIFICACIÓN DEL CUMPLIMIENTO DEL CONTRATO.-** Queda entendido por los otorgantes, que en cumplimiento a lo previsto por el artículo 84, séptimo párrafo del Reglamento de la Ley de Adquisiciones, Arrendamientos y Servicios del Sector Público, el servidor público responsable del “TRIBUNAL” para administrar y verificar el cumplimiento del presente contrato y de su Anexo número 1, así como recibir los “SERVICIOS” es *<<precisar el nombre y cargo del servidor público que fungirá como responsable de administrar y verificar el cumplimiento del contrato>>* \_\_\_\_\_.

**“Arrendamiento de equipos de energía eléctrica ininterrumpida (UPS), en diversos sitios del Tribunal Federal de Justicia Administrativa”.**

En caso de irregularidades en los **“SERVICIOS”**, el **“PROVEEDOR”** tendrá la obligación de corregirlas de conformidad a lo previsto por el **Anexo número 1**.

La forma y términos en que se realizará la aceptación de los **“SERVICIOS”** se precisa en el **Anexo número 1**, manifestando en este acto el **“PROVEEDOR”** su conformidad de que hasta en tanto ello no se cumpla, éstos no se tendrán por recibidos o aceptados.

**DÉCIMA: DAÑOS Y PERJUICIOS.-** El **“PROVEEDOR”** será directamente responsable de los daños y perjuicios que se causen al **“TRIBUNAL”** y/o a terceros con motivo de la prestación de los **“SERVICIOS”**, por negligencia, impericia, dolo o mala fe, o por el mal uso que éste haga de las instalaciones del **“TRIBUNAL”**, así como del mal uso que haga de la información de cualquier tipo, ya sea pública, confidencial o reservada que se le proporcione durante la prestación de los **“SERVICIOS”**, y estará obligado en todo momento a resarcir al **“TRIBUNAL”** por los daños y perjuicios que llegara a causar, cubriendo los importes que determine al respecto este último.

Para este efecto, el **“TRIBUNAL”** hará saber al **“PROVEEDOR”** en forma indubitable dicha circunstancia, para que manifieste lo que a su derecho convenga en un plazo no mayor de 15 (quince) días hábiles contados a partir de la fecha en que ello le sea notificado.

Transcurrido el plazo a que se refiere el párrafo anterior, sin que el **“PROVEEDOR”** haga manifestación alguna en su defensa o si después de analizar las razones expuestas por éste, el **“TRIBUNAL”** estima que las mismas no son satisfactorias, procederá a emitir la resolución o determinación correspondiente.

**La reparación o pago del daño deberá realizarse en un término no mayor de 15 (quince) días naturales contados a partir de la fecha en que éste le sea exigido.**

De no cubrir el **“PROVEEDOR”** el valor de los daños, las partes convienen en que el mismo será descontado del pago pendiente de realizar a éste, conforme al presente contrato.

**DÉCIMA PRIMERA: GARANTÍA.-** El **“PROVEEDOR”** se obliga a constituir en la forma y términos previstos en la <<asentar según corresponda>> [invitación a cuando menos tres personas], [la convocatoria de la licitación pública] [oficio de notificación de adjudicación] y demás disposiciones legales aplicables en la materia, las garantías a que haya lugar con motivo del cumplimiento del presente contrato.

*<<En caso de ser contrato abierto, el importe de la garantía que debe asentarse es por el porcentaje del importe máximo del contrato, sin incluir el IVA>>*

Para garantizar al **“TRIBUNAL”** el exacto cumplimiento de las obligaciones que el **“PROVEEDOR”** contrae en el presente contrato, éste se obliga a constituir una fianza, que deberá presentarse en moneda nacional, a favor del Tribunal Federal de Justicia Administrativa expedida por una institución legalmente constituida en los términos de la Ley de Instituciones de Seguros y de Fianzas, por un importe equivalente al 10% del importe total/máximo del



**“Arrendamiento de equipos de energía eléctrica ininterrumpida (UPS), en diversos sitios del Tribunal Federal de Justicia Administrativa”.**

contrato, sin incluir el Impuesto al Valor Agregado, lo que equivale a la cantidad de \$ \_\_\_\_\_ <<cantidad con número y letra>>, obligándose a presentarla dentro de los 10 (diez) días naturales posteriores a la firma de este instrumento.

<<En el caso de contratos plurianuales, se deberá establecer lo siguiente>>

Para garantizar al “**TRIBUNAL**” el exacto cumplimiento de las obligaciones que el “**PROVEEDOR**” contrae en el presente contrato, éste se obliga a constituir, en un plazo de \_\_\_\_\_, fianza expedida por una institución legalmente constituida en los términos de la Ley de Instituciones de Seguros y de Fianzas, por un importe equivalente al 10% del importe total/máximo por erogar en el ejercicio fiscal \_\_\_\_\_ de \$ \_\_\_\_\_ <<cantidad con número y letra>>, sin incluir el Impuesto al Valor Agregado, misma que deberá ser renovada cada ejercicio por el importe total/máximo a erogar en el (los) mismo(s) y deberán presentarse a favor del Tribunal Federal de Justicia Administrativa a más tardar dentro de los primeros diez días naturales del ejercicio que corresponda.

**Póliza de fianza, de conformidad con el Anexo No. XII.**

<<Áreas centrales>>

**La cancelación de las garantías de cumplimiento procederá cuando la Dirección General de Recursos Materiales y Servicios Generales, realice las acciones contenidas en la normatividad aplicable, así como verifique de acuerdo al ámbito de su competencia, la recepción satisfactoria de los bienes adquiridos, arrendados y/o servicios prestados, para lo cual el área o áreas requirentes deberán otorgar por escrito su conformidad con la entrega del bien, del arrendamiento y/o con la prestación del servicio.**

**Cuando se cubran los requisitos necesarios para la cancelación de las garantías, la Dirección General de Recursos Materiales y Servicios Generales comunicará por escrito al “PROVEEDOR”, la procedencia de realizar los trámites necesarios para solicitar la cancelación de dichas garantías. <<En caso de haberse otorgado anticipo asentar>>, y en su caso, la correspondiente al anticipo.**

<<Delegaciones Administrativas>>

**Una vez cumplidas las obligaciones del “PROVEEDOR” a satisfacción del “TRIBUNAL”, el área responsable de administrar y verificar el cumplimiento del contrato, extenderá la constancia de cumplimiento de las obligaciones contractuales para que el “PROVEEDOR” de inicio a los trámites para la cancelación de la garantía de cumplimiento de las obligaciones del presente contrato. <<En caso de haberse otorgado anticipo asentar>>, y en su caso, la correspondiente al anticipo.**

**DÉCIMA SEGUNDA: PENAS CONVENCIONALES.-** El “TRIBUNAL” con base en el artículo 53 de la Ley de Adquisiciones, Arrendamientos y Servicios del Sector Público, aplicará penas

**“Arrendamiento de equipos de energía eléctrica ininterrumpida (UPS), en diversos sitios del Tribunal Federal de Justicia Administrativa”.**

convencionales por el atraso en la prestación de los **“SERVICIOS”** conforme a lo establecido en el **Anexo número 1**.

El procedimiento para la determinación del cálculo se realizará de acuerdo con lo siguiente:

El importe total de la aplicación de las penas convencionales se calculará de acuerdo con el porcentaje de penalización establecido en el presente contrato, aplicado al valor de los **“SERVICIOS”** que hayan sido prestados con atraso y de manera proporcional al importe de la garantía de cumplimiento que corresponda. La suma de las penalizaciones no excederá del monto de la garantía de cumplimiento establecida en la Cláusula \_\_\_\_\_, según lo dispuesto por el artículo 96, primer párrafo del Reglamento de la Ley de Adquisiciones, Arrendamientos y Servicios del Sector Público. <<en caso de que se haya exceptuado la presentación de garantía se establecerá lo siguiente: “no excederá del 20% del importe total/máximo del contrato, según lo dispuesto por el artículo 96, tercer párrafo del Reglamento de la Ley de Adquisiciones, Arrendamientos y Servicios del Sector Público.>>

El pago de los **“SERVICIOS”** quedará condicionado al pago que por concepto de penas convencionales efectúe el **“PROVEEDOR”** mediante el mecanismo de Depósito Referenciado; dicho pago deberá realizarse en un plazo de 10 (diez) días hábiles posteriores a aquel en el que se le notifique mediante escrito tal situación al **“PROVEEDOR”**, en el entendido de que en el supuesto de que sea rescindido el contrato, no procederá el cobro de dicha penalización, ni la contabilización de la misma para hacer efectiva la garantía de cumplimiento.

**DÉCIMA SEGUNDA: PENAS CONVENCIONALES Y DEDUCTIVAS.** - El **“TRIBUNAL”** con base en el artículo 53 de la Ley de Adquisiciones, Arrendamientos y Servicios del Sector Público, aplicará penas convencionales por el atraso en la prestación de los **“SERVICIOS”** conforme a lo establecido en el Anexo número 1.

El procedimiento para la determinación del cálculo se realizará de acuerdo con lo siguiente:

El importe total de la aplicación de las penas convencionales se calculará de acuerdo con el porcentaje de penalización establecido en el presente contrato, aplicado al valor de los **“SERVICIOS”** que hayan sido prestados con atraso y de manera proporcional al importe de la garantía de cumplimiento que corresponda.

El pago de los **“SERVICIOS”** quedará condicionado al pago que por concepto de penas convencionales efectúe el **“PROVEEDOR”** mediante el mecanismo de Depósito Referenciado; dicho pago deberá realizarse en un plazo de 10 (diez) días hábiles posteriores a aquel en el que se le notifique mediante escrito tal situación al **“PROVEEDOR”**, en el entendido de que en el supuesto de que sea rescindido el contrato,

**“Arrendamiento de equipos de energía eléctrica ininterrumpida (UPS), en diversos sitios del Tribunal Federal de Justicia Administrativa”.**

**no procederá el cobro de dicha penalización, ni la contabilización de la misma para hacer efectiva la garantía de cumplimiento.**

**La suma de todas las penas convencionales no excederá del monto de la garantía de cumplimiento establecida en la Cláusula \_\_\_\_\_, según lo dispuesto por el artículo 96 del Reglamento de la Ley de Adquisiciones, Arrendamientos y Servicios del Sector Público. <<en caso de que se haya exceptuado la presentación de garantía se establecerá lo siguiente: “no excederá del 20% del importe total/máximo del contrato, según lo dispuesto por el artículo 96, tercer párrafo del Reglamento de la Ley de Adquisiciones, Arrendamientos y Servicios del Sector Público.>>**

**Las deducciones al pago de bienes o servicios previstos en el artículo 53 Bis de la Ley serán determinadas en función de los bienes entregados o servicios prestados de manera parcial o deficiente. Dichas deducciones deberán calcularse de conformidad con el Anexo número 1.**

**La suma de las deducciones no excederá del monto de la garantía de cumplimiento establecida en la Cláusula \_\_\_\_\_, según lo dispuesto por el artículo 97 del Reglamento de la Ley de Adquisiciones, Arrendamientos y Servicios del Sector Público. <<en caso de que se haya exceptuado la presentación de garantía se establecerá lo siguiente: “no excederá del 20% del importe total/máximo del contrato.>>**

**DÉCIMA TERCERA: PROPIEDAD INTELECTUAL Y DERECHOS DE AUTOR.-** El “PROVEEDOR” bajo ninguna circunstancia podrá usar para fines comerciales, publicitarios o de cualquier otra índole el nombre del “TRIBUNAL”, sus logotipos o cualquier otro signo o símbolo distintivo de su propiedad o titularidad.

El “PROVEEDOR” asume cualquier tipo de responsabilidad por las violaciones que pudieran darse en materia de patentes, marcas o derechos de autor tanto en el ámbito nacional como internacional, con respecto a la prestación de los “SERVICIOS”, por lo que el “PROVEEDOR” se obliga a sacar a salvo y en paz al “TRIBUNAL” frente a las autoridades administrativas y judiciales, en caso de que durante la prestación de los “SERVICIOS” o ya finalizados éstos, se presenten controversias por violación a derechos de propiedad intelectual de terceros.

En caso de litigio por una supuesta violación a lo establecido en el párrafo anterior, el “TRIBUNAL” dará aviso al “PROVEEDOR” para que en un plazo máximo de 5 (cinco) días hábiles a la fecha de recepción de la notificación de la referida violación tome las medidas pertinentes al respecto. En el supuesto de que el “PROVEEDOR” no pueda cumplir con el objeto de este contrato por dicho litigio, el “TRIBUNAL” dará por rescindido el presente contrato y hará efectiva la garantía de cumplimiento del mismo.

**“Arrendamiento de equipos de energía eléctrica ininterrumpida (UPS), en diversos sitios del Tribunal Federal de Justicia Administrativa”.**

El **“PROVEEDOR”** conviene que los derechos de propiedad intelectual que se generen con la prestación de los **“SERVICIOS”** se constituirán a favor del **“TRIBUNAL”**, en términos de la Ley Federal del Derecho de Autor, la Ley de la Propiedad Industrial y demás ordenamientos legales aplicables a la materia.

*<<En caso de que el contrato se refiera a servicios de consultorías, asesorías, estudios e investigaciones se deberá incluir el siguiente párrafo>>*

Asimismo, los derechos inherentes a la propiedad intelectual, que se deriven del presente contrato invariablemente se constituirán a favor del **“TRIBUNAL”**, en términos de las disposiciones legales aplicables, salvo que exista impedimento.

**DÉCIMA CUARTA: TRANSMISIÓN DE DERECHOS Y OBLIGACIONES.-** El **“PROVEEDOR”** no podrá en ningún caso subcontratar o transferir en forma total ni parcial a ninguna persona física o moral los derechos y obligaciones que se deriven del presente contrato, salvo los derechos de cobro, en cuyo caso se requerirá previamente la conformidad por escrito del **“TRIBUNAL”**, de acuerdo con lo dispuesto por el artículo 46, último párrafo de la Ley de Adquisiciones, Arrendamientos y Servicios del Sector Público.

**DÉCIMA QUINTA: RESCISIÓN ADMINISTRATIVA.-** Las partes convienen en que el **“TRIBUNAL”** podrá rescindir administrativamente el presente contrato, sin necesidad de declaración judicial alguna, por cualquiera de las causas que a continuación se enumeran, es decir, si el **“PROVEEDOR”**:

- a) No garantiza el cumplimiento del contrato mediante la fianza equivalente al 10% (diez por ciento) del importe total/máximo del presente contrato en los términos y condiciones a que se refiere la Cláusula \_\_\_\_\_ del mismo.
- b) No cumple con la prestación y entrega de los **“SERVICIOS”** dentro del plazo y vigencia estipulados en las Cláusulas **SEGUNDA** y **QUINTA** conforme a las especificaciones, características y en los términos señalados en el **Anexo número 1**.

*<<Se incluirá el siguiente inciso en caso de haber requerido póliza y por consiguiente se recorrerán los incisos>>*

- c) No entrega la póliza de responsabilidad civil, en los términos a los que se refiere la Cláusula \_\_\_\_\_ del mismo.
- d) Suspende injustificadamente total o parcialmente la prestación de los **“SERVICIOS”** materia del presente contrato.
- e) Subcontrata o transfiere la totalidad o parte de las obligaciones objeto de este contrato o los derechos derivados del mismo.

**“Arrendamiento de equipos de energía eléctrica ininterrumpida (UPS), en diversos sitios del Tribunal Federal de Justicia Administrativa”.**

- f) No otorga las facilidades y datos necesarios para la adecuada administración y verificación del cumplimiento de este contrato al servidor público mencionado en la Cláusula \_\_\_\_\_ del mismo.
- g) Incumple cualquiera de las obligaciones a su cargo derivadas del presente instrumento.
- h) Por motivo de reiteradas inconsistencias en la prestación de los **“SERVICIOS”**.

*<<Opción 1, se incluirá el siguiente inciso cuando haya presentado escrito en el que manifiesta que no se encuentran dentro de las hipótesis normativas contenidas en la Ley Federal del Trabajo, en materia de subcontratación laboral>>*

- i) Cuando la autoridad competente determine que el Registro ante el Padrón Público de Contratistas de Servicios Especializados u Obras especializadas de la Secretaría del Trabajo y Previsión Social, resulta aplicable a los **“SERVICIOS”** objeto del presente instrumento jurídico.

*<<Opción 2, se incluirá el siguiente inciso cuando haya presentado escrito con el que se acredita que se encuentra en trámite el Registro ante el Padrón Público de Contratistas de Servicios Especializados u Obras especializadas de la Secretaría del Trabajo y Previsión Social >>*

- j) Por no presentar el Aviso de Registro ante el Padrón Público de Contratistas de Servicios Especializados u Obras especializadas, emitido por la Secretaría del Trabajo y Previsión Social, en el tiempo y forma establecidos por la normatividad aplicable.

- k) Cuando la Secretaría del Trabajo y Previsión Social emita la Negativa de Registro ante el Padrón Público de Contratistas de Servicios Especializados u Obras especializadas.

*<<Opción 3, se incluirá el siguiente inciso cuando haya presentado el Aviso de Registro ante el Padrón Público de Contratistas de Servicios Especializados u Obras especializadas de la Secretaría del Trabajo y Previsión Social >>*

- l) Cuando la Secretaría del Trabajo y Previsión Social emita el Acuerdo de Cancelación del Registro ante el Padrón Público de Contratistas de Servicios Especializados u Obras especializadas.

*<<Se incluirá el siguiente inciso en caso de que concluya la vigencia del registro durante la prestación del servicio, o bien, contratos plurianuales>>*

- m) Cuando no se presente la renovación del Aviso del Registro ante el Padrón Público de Contratistas de Servicios Especializados u Obras especializadas de la Secretaría del Trabajo y Previsión Social, cuando este concluya durante la

**“Arrendamiento de equipos de energía eléctrica ininterrumpida (UPS), en diversos sitios del Tribunal Federal de Justicia Administrativa”.**

**vigencia del presente instrumento jurídico, lo anterior, en términos de la normatividad aplicable.**

Para el supuesto de que el **“PROVEEDOR”** incurra en alguna de las causales de rescisión administrativa consignadas en el presente instrumento o que se constituya conforme a la legislación aplicable al **“TRIBUNAL”** independientemente de aplicar el procedimiento de rescisión administrativa correspondiente, se procederá ante las autoridades competentes a hacer efectiva la garantía de cumplimiento por el importe proporcional de las obligaciones incumplidas.

Sin perjuicio de lo estipulado en el párrafo precedente, el **“TRIBUNAL”** podrá optar entre exigir el cumplimiento del contrato aplicando las penas convencionales a que haya lugar o la rescisión administrativa del mismo.

**DÉCIMA SEXTA: PROCEDIMIENTO DE RESCISIÓN ADMINISTRATIVA.-** Si el **“TRIBUNAL”** considera que el **“PROVEEDOR”** ha incurrido en alguna de las causas de rescisión consignadas en la Cláusula precedente, lo hará saber al **“PROVEEDOR”** en forma indubitable, a efecto de que éste exponga lo que a su derecho convenga y aporte en su caso las pruebas que estime pertinentes en un plazo no mayor de 5 (cinco) días hábiles contados a partir del día siguiente a la fecha en que le sea notificado el incumplimiento que se le impute.

Transcurrido el plazo a que se refiere el párrafo anterior sin que el **“PROVEEDOR”** haga manifestación alguna en su defensa, o si después de analizar los argumentos y pruebas expuestos por éste, el **“TRIBUNAL”** estima que los mismos no son satisfactorios, procederá a emitir y comunicar al **“PROVEEDOR”** la resolución de rescisión administrativa dentro de los 15 (quince) días hábiles siguientes al término del plazo señalado en el párrafo anterior.

Cuando se rescinda el contrato se procederá a formular el finiquito correspondiente a efecto de hacer constar los pagos que deba efectuar el **“TRIBUNAL”** por concepto de los **“SERVICIOS”** prestados hasta el momento de rescisión.

Concluido el procedimiento de rescisión del presente contrato, se formulará y notificará el finiquito correspondiente, dentro de los 20 (veinte) días naturales siguientes a la fecha en que se notifique la rescisión, a efecto de hacer constar los pagos que deban efectuarse y demás circunstancias del caso. Al efecto deberá considerarse lo dispuesto en el inciso b) de la fracción I y en la fracción III del artículo 103 del Reglamento de la Ley de Adquisiciones, Arrendamientos y Servicios del Sector Público, sin perjuicio de lo dispuesto en la fracción III del artículo 60 de la citada Ley.

Cuando el **“TRIBUNAL”** sea quien determine rescindir el presente contrato, bastará para ello que se cumpla con el procedimiento establecido en la presente Cláusula; en tanto que si es el

**“Arrendamiento de equipos de energía eléctrica ininterrumpida (UPS), en diversos sitios del Tribunal Federal de Justicia Administrativa”.**



**“PROVEEDOR”** quien decide rescindirlo, será necesario que acuda ante la autoridad judicial federal y obtenga la declaración correspondiente.

*<<En caso de que se otorgue anticipo y/o los pagos sean progresivos, incluir el siguiente texto>>*

En caso de rescisión del contrato, el **“PROVEEDOR”** deberá reintegrar el anticipo y, en su caso, los pagos progresivos que haya recibido más los intereses correspondientes, conforme a lo indicado en el artículo 51 de la Ley de Adquisiciones, Arrendamientos y Servicios del Sector Público. Los intereses se calcularán sobre el importe del anticipo no amortizado y pagos progresivos efectuados y se computarán por días naturales desde la fecha de su entrega hasta la fecha en que se pongan efectivamente las cantidades a disposición del **“TRIBUNAL”**.

**DÉCIMA SÉPTIMA: TERMINACIÓN ANTICIPADA.-** En cualquier tiempo el **“TRIBUNAL”** podrá dar por terminado anticipadamente el presente contrato sin responsabilidad para éste, sin necesidad de que medie resolución judicial alguna, por causas de interés general o cuando por causas justificadas se extinga la necesidad de requerir los **“SERVICIOS”** conforme a este contrato, y se demuestre que de continuar con el cumplimiento de las obligaciones pactadas, se ocasionaría algún daño o perjuicio al Estado, o se determine la nulidad total o parcial de los actos que dieron origen al contrato con motivo de la resolución de una inconformidad emitida por el Órgano Interno de Control del **“TRIBUNAL”**, de conformidad con lo dispuesto en el artículo 54 Bis de la Ley de Adquisiciones, Arrendamientos y Servicios del Sector Público.

**DÉCIMA OCTAVA: SUSPENSIÓN DE LOS SERVICIOS.-** Cuando en la prestación de los **“SERVICIOS”** se presente caso fortuito o de fuerza mayor que impida la continuación de su ejecución, el **“TRIBUNAL”**, bajo su responsabilidad podrá suspender dicha prestación, en cuyo caso únicamente se pagarán aquellos **“SERVICIOS”** que hubiesen sido efectivamente prestados.

Cuando la suspensión obedezca a causas imputables al **“TRIBUNAL”**, éste pagará únicamente al **“PROVEEDOR”** los gastos no recuperables por el tiempo que dure la suspensión, en términos de lo señalado por el artículo 55 Bis de la Ley de Adquisiciones, Arrendamientos y Servicios del Sector Público.

Una vez que hayan desaparecido las causas que motivaron la suspensión, el presente contrato podrá continuar produciendo todos sus efectos legales.

En cualquiera de los dos supuestos citados, las partes podrán pactar el plazo de la suspensión, a cuyo término podrá iniciarse la terminación anticipada del contrato.

**DÉCIMA NOVENA: GASTOS NO RECUPERABLES.-** De darse los supuestos señalados en las Cláusulas *<<asentar las Cláusula relativas a la Terminación anticipada y a la Suspensión de los servicios>>* \_\_\_\_\_ y \_\_\_\_\_, en términos de lo señalado por el artículo 55 Bis de la Ley de Adquisiciones, Arrendamientos y Servicios del Sector Público el **“TRIBUNAL”**

**“Arrendamiento de equipos de energía eléctrica ininterrumpida (UPS), en diversos sitios del Tribunal Federal de Justicia Administrativa”.**



rembolsará al **“PROVEEDOR”** los gastos no recuperables en que haya incurrido, siempre que éstos sean razonables, estén debidamente comprobados y los mismos se relacionen directamente con el presente contrato.

El reembolso de los gastos no recuperables en que, en su caso haya incurrido el **“PROVEEDOR”**, y que se ajusten a lo estipulado en el párrafo anterior de esta Cláusula, se efectuará en un término que no exceda de los 45 (cuarenta y cinco) días naturales contados a partir de que el **“TRIBUNAL”** haya revisado y aceptado la procedencia de la documentación que le presente el **“PROVEEDOR”** y con la que se acrediten los gastos no recuperables. En todo caso, el reembolso de los gastos no recuperables que en su caso proceda no excederá de 45 (cuarenta y cinco) días naturales contados a partir de la presentación por parte del **“PROVEEDOR”** de la documentación comprobatoria respectiva.

**VIGÉSIMA: RELACIONES LABORALES.-** El **“PROVEEDOR”** asume cualquier tipo de responsabilidad que con motivo del presente contrato o de la prestación de los **“SERVICIOS”** pudiera derivarse como consecuencias de una relación laboral, relevando al **“TRIBUNAL”** de toda responsabilidad, y no podrá considerársele patrón sustituto u obligado solidario.

Asimismo, no le son aplicables a este contrato las disposiciones de la Ley Federal del Trabajo, ni la Ley Federal de los Trabajadores al Servicio del Estado.

**VIGÉSIMA PRIMERA: PRESENTACIÓN DE INFORMACIÓN.-** El **“PROVEEDOR”** se compromete a proporcionar los datos e informes relacionados con la prestación de los **“SERVICIOS”**, así como los referenciados al desarrollo y ejecución de los mismos, que en su caso le requiera en el ámbito de sus atribuciones y en apego a lo previsto por los artículos 57 de la Ley de Adquisiciones, Arrendamientos y Servicios del Sector Público y 107 de su Reglamento, el Órgano Interno de Control del **“TRIBUNAL”**.

**VIGÉSIMA SEGUNDA: CASO FORTUITO O FUERZA MAYOR.-** El **“TRIBUNAL”** y el **“PROVEEDOR”** no serán responsables por cualquier retraso en el cumplimiento de sus obligaciones conforme a este contrato, cuando ello obedezca a caso fortuito o fuerza mayor debidamente acreditados.

**VIGÉSIMA TERCERA: CONFIDENCIALIDAD.-** La información que le proporcione el **“TRIBUNAL”**, al **“PROVEEDOR”** de carácter confidencial o reservada en términos de la Ley Federal de Transparencia y Acceso a la Información Pública y la Ley General de Transparencia y Acceso a la Información Pública, deberá ser utilizada de conformidad con la normatividad antes señalada, por lo que cualquier uso no autorizado que de la información haga el **“PROVEEDOR”**, se hará del conocimiento de las autoridades competentes.

En su caso, el **“PROVEEDOR”** deberá señalar los documentos que entregue al **“TRIBUNAL”** que contengan información clasificada como confidencial o reservada siempre que tenga el



**“Arrendamiento de equipos de energía eléctrica ininterrumpida (UPS), en diversos sitios del Tribunal Federal de Justicia Administrativa”.**

derecho de conformidad con el artículo 116, último párrafo de la Ley General de Transparencia y Acceso a la Información Pública y el artículo 113, fracción III de la Ley Federal de Transparencia y Acceso a la Información Pública y las demás disposiciones legales aplicables, salvo aquella información que sea del dominio público, que sea divulgada por causas ajenas al **“TRIBUNAL”**, por disposición legal u orden judicial, la que esté en posesión de una de las partes antes de recibirla una de otra y sea recibida por un tercero sin la obligación de confidencialidad, o bien, sea dada a conocer por la aplicación de una ley y que por tanto esté obligado a revelarla.

**VIGÉSIMA CUARTA: INCREMENTO.-** De conformidad con el artículo 52 de la Ley de Adquisiciones, Arrendamientos y Servicios del Sector Público, el **“TRIBUNAL”** dentro de su presupuesto aprobado y disponible, bajo su responsabilidad y por razones fundadas y explícitas, podrá acordar el incremento del importe del presente contrato o en la prestación de los **“SERVICIOS”** solicitados, mediante modificaciones al contrato, durante la vigencia de éste, siempre que las modificaciones no rebasen, en conjunto, el 20% (veinte por ciento) del importe o cantidad de los conceptos o volúmenes establecidos originalmente, y el precio sea igual al pactado originalmente.

**VIGÉSIMA QUINTA: RECONOCIMIENTO CONTRACTUAL.-** El presente contrato y su **Anexo número 1** constituyen el acuerdo entre las partes en relación con el objeto del mismo, y deja sin efecto cualquier otra negociación o comunicación oral o escrita producida entre las mismas con anterioridad.

En caso de discrepancia entre la <<asentar según corresponda>> [solicitud de cotización], [invitación a cuando menos tres personas] [convocatoria a la licitación pública] y el modelo de contrato, prevalecerá lo establecido en la <<asentar según corresponda>> [solicitud], [invitación] o [convocatoria] respectiva.

**VIGÉSIMA SEXTA: LEGISLACIÓN Y JURISDICCIÓN.-** Para la interpretación y cumplimiento del presente contrato, ambas partes se someten en primer término a la aplicación de lo dispuesto en el presente contrato, así como a la normatividad vigente aplicable en la materia y a la jurisdicción de los Tribunales Federales competentes ubicados en la Ciudad de México, renunciando en consecuencia a cualquier otro fuero a que pudieren tener derecho ahora o en el futuro por razones de domicilio u otras causas.

Leído que fue el presente instrumento a las partes que en él intervienen conformes con su contenido y alcance legal, lo ratifican, firman al calce y rubrican al margen, en \_\_\_\_ tantos, en todas sus fojas útiles, en la Ciudad de \_\_\_\_\_, en el Estado de \_\_\_\_\_, el día \_\_\_\_\_ de \_\_\_\_\_ del \_\_\_\_\_.

**“Arrendamiento de equipos de energía eléctrica ininterrumpida (UPS), en diversos sitios del Tribunal Federal de Justicia Administrativa”.**



**POR EL “TRIBUNAL”**

**POR EL “PROVEEDOR”**

---

<<asentar nombre y cargo>>  
**SECRETARIO OPERATIVO DE  
ADMINISTRACIÓN/DELEGADO  
ADMINISTRATIVO**

---

**C. (NOMBRE)  
REPRESENTANTE LEGAL**

---

<<asentar nombre y cargo>>  
**SECRETARIO OPERATIVO DE  
TECNOLOGÍAS DE LA  
INFORMACIÓN Y LAS  
COMUNICACIONES**

---

<<asentar en caso que sea persona  
diversa>>  
**RESPONSABLE DE LA  
ADMINISTRACIÓN Y  
VERIFICACIÓN DEL  
CUMPLIMIENTO DEL CONTRATO**

---

<<asentar en caso que sea persona  
diversa>>  
**RESPONSABLE DE LA  
SUPERVISIÓN DEL TRÁMITE DE  
PAGO**

---

<<asentar en caso que sea persona  
diversa>>  
**RESPONSABLE DE LA  
ELABORACIÓN DEL CONTRATO**

La presente hoja de firmas, forma parte del contrato <<número de contrato>>, suscrito el <<día>> de <<mes >> de <<año>>.

**“Arrendamiento de equipos de energía eléctrica ininterrumpida (UPS), en diversos sitios del Tribunal Federal de Justicia Administrativa”.**

**Anexo XI. MODELO DE PÓLIZA DE FIANZA**

**MODELO DE LA PÓLIZA DE FIANZA PARA GARANTIZAR, ANTE LA ADMINISTRACIÓN PÚBLICA FEDERAL, EL CUMPLIMIENTO DEL CONTRATO DE: ADQUISICIONES, ARRENDAMIENTOS, SERVICIOS, OBRA PÚBLICA O SERVICIOS RELACIONADOS CON LA MISMA.**

**(Afianzadora o Aseguradora)**

**Denominación social:** \_\_\_\_\_ en lo sucesivo (la “Afianzadora” o la “Aseguradora”)

**Domicilio:** \_\_\_\_\_.

**Autorización del Gobierno Federal para operar:** \_\_\_\_\_ (Número de oficio y fecha)

**Beneficiaria:**

(Nombre de la Entidad paraestatal), en lo sucesivo “la Beneficiaria”.

**Domicilio:** \_\_\_\_\_.

El medio electrónico, por el cual se pueda enviar la fianza a “la Contratante” y a “la Beneficiaria”: \_\_\_\_\_.

**Fiado (s):** (En caso de proposición conjunta, el nombre y datos de cada uno de ellos)

**Nombre o denominación social:** \_\_\_\_\_.

**RFC:** \_\_\_\_\_.

**Domicilio:** \_\_\_\_\_ (El mismo que aparezca en el contrato principal)

**Datos de la póliza:**

**Número:** \_\_\_\_\_ (Número asignado por la “Afianzadora” o la “Aseguradora”)

**Monto Afianzado:** \_\_\_\_\_ (Con letra y número, sin incluir el Impuesto al Valor Agregado).

**Moneda:** \_\_\_\_\_.

**Fecha de expedición:** \_\_\_\_\_.

**Obligación garantizada:** El cumplimiento de las obligaciones estipuladas en el contrato en los términos de la Cláusula PRIMERA de la presente póliza de fianza.

**Naturaleza de las Obligaciones:** \_\_\_\_ (Divisible o Indivisible, de conformidad con lo estipulado en el contrato).

Si es **Divisible** aplicará el siguiente texto: La obligación garantizada será divisible, por lo que, en caso de presentarse algún incumplimiento, se hará efectiva solo en la proporción correspondiente al incumplimiento de la obligación principal.

Si es **Indivisible** aplicará el siguiente texto: La obligación garantizada será indivisible y en caso de presentarse algún incumplimiento se hará efectiva por el monto total de las obligaciones garantizadas.

**Datos del contrato o pedido, en lo sucesivo el “Contrato”:**

**Número asignado por “la Contratante”:** \_\_\_\_\_.

**Objeto:** \_\_\_\_\_.

**Monto del Contrato:** (Con número y letra, sin el Impuesto al Valor Agregado)

**Moneda:** \_\_\_\_\_.

**Fecha de suscripción:** \_\_\_\_\_.

**Tipo:** (Adquisiciones, Arrendamientos, Servicios, Obra Pública o servicios relacionados con la misma).

**Obligación contractual para la garantía de cumplimiento:** (Divisible o Indivisible, de conformidad con lo estipulado en el contrato)

**Procedimiento al que se sujetará la presente póliza de fianza para hacerla efectiva:** El previsto en el artículo 279 de la Ley de Instituciones de Seguros y de Fianzas.

**Competencia y Jurisdicción:** Para todo lo relacionado con la presente póliza, el fiado, el fiador y cualesquier otro obligado, así como “la Beneficiaria”, se someterán a la jurisdicción y competencia de los tribunales federales de \_\_\_\_\_ (precisar el lugar), renunciando al fuero que pudiera corresponderle en razón de su domicilio o por cualquier otra causa.

**“Arrendamiento de equipos de energía eléctrica ininterrumpida (UPS), en diversos sitios del Tribunal Federal de Justicia Administrativa”.**

La presente fianza se expide de conformidad con lo dispuesto por los artículos 48, fracción II y último párrafo, y artículo 49, fracción II, de la Ley de Adquisiciones, Arrendamientos y Servicios del Sector Público, y 103 de su Reglamento.

La presente fianza se expide de conformidad con lo dispuesto por los artículos 48, fracción II y 49, fracción II, de la Ley de Obras Públicas y Servicios Relacionados con las Mismas, y artículo 98 de su Reglamento.

Validación de la fianza en el portal de internet, dirección electrónica [www.amig.org.mx](http://www.amig.org.mx)

(Nombre del representante de la Afianzadora o Aseguradora)

**CLÁUSULAS GENERALES A QUE SE SUJETARÁ LA PRESENTE PÓLIZA DE FIANZA PARA GARANTIZAR EL CUMPLIMIENTO DEL CONTRATO EN MATERIA DE ADQUISICIONES, ARRENDAMIENTOS, SERVICIO, OBRA PÚBLICA O SERVICIOS RELACIONADOS CON LA MISMA.**

**PRIMERA. - OBLIGACIÓN GARANTIZADA.**

Esta póliza de fianza garantiza el cumplimiento de las obligaciones estipuladas en el “Contrato” a que se refiere esta póliza y en sus convenios modificatorios que se hayan realizado o a los anexos del mismo, cuando no rebasen el porcentaje de ampliación indicado en la cláusula siguiente, aún y cuando parte de las obligaciones se subcontraten.

**SEGUNDA. - MONTO AFIANZADO.**

(La “Afianzadora” o la “Aseguradora”), se compromete a pagar a la Beneficiaria, hasta el monto de esta póliza, que es (con número y letra sin incluir el Impuesto al Valor Agregado) que representa el \_\_\_\_ % (señalar el porcentaje con letra) del valor del “Contrato”.

(La “Afianzadora” o la “Aseguradora”) reconoce que el monto garantizado por la fianza de cumplimiento se puede modificar en el caso de que se formalice uno o varios convenios modificatorios de ampliación del monto del “Contrato” indicado en la carátula de esta póliza, siempre y cuando no se rebase el \_\_\_\_% de dicho monto. Previa notificación del fiado y cumplimiento de los requisitos legales, (la “Afianzadora” o la “Aseguradora”) emitirá el documento modificatorio correspondiente o endoso para el solo efecto de hacer constar la referida ampliación, sin que se entienda que la obligación sea novada.

En el supuesto de que el porcentaje de aumento al “Contrato” en monto fuera superior a los indicados, (la “Afianzadora” o la “Aseguradora”) se reserva el derecho de emitir los endosos subsecuentes, por la diferencia entre ambos montos sin embargo, previa solicitud del fiado, (la “Afianzadora” o la “Aseguradora”) podrá garantizar dicha diferencia y emitirá el documento modificatorio correspondiente.

(La “Afianzadora” o la “Aseguradora”) acepta expresamente que en caso de requerimiento, se compromete a pagar el monto total afianzado, siempre y cuando en el Contrato se haya estipulado que la obligación garantizada es indivisible; de estipularse que es divisible, (la “Afianzadora” o la “Aseguradora”) pagará de forma proporcional el monto de la o las obligaciones incumplidas.

**TERCERA. - INDEMNIZACIÓN POR MORA.**

(La “Afianzadora” o la “Aseguradora”), se obliga a pagar la indemnización por mora que en su caso proceda de conformidad con el artículo 283 de la Ley de Instituciones de Seguros y de Fianzas.

**“Arrendamiento de equipos de energía eléctrica ininterrumpida (UPS), en diversos sitios del Tribunal Federal de Justicia Administrativa”.**

**CUARTA. - VIGENCIA.**

La fianza permanecerá vigente hasta que se dé cumplimiento a la o las obligaciones que garantice en los términos del “Contrato” y continuará vigente en caso de que “la Contratante” otorgue prórroga o espera al cumplimiento del “Contrato”, en los términos de la siguiente cláusula.

Asimismo, esta fianza permanecerá vigente durante la substanciación de todos los recursos legales, arbitrajes o juicios que se interpongan con origen en la obligación garantizada hasta que se pronuncie resolución definitiva de autoridad o tribunal competente que haya causado ejecutoria.

De esta forma la vigencia de la fianza no podrá acotarse en razón del plazo establecido para cumplir la o las obligaciones contractuales.

**QUINTA. - PRÓRROGAS, ESPERAS O AMPLIACIÓN AL PLAZO DEL CONTRATO.**

En caso de que se prorrogue el plazo originalmente señalado o conceder esperas o convenios de ampliación de plazo para el cumplimiento del contrato garantizado y sus anexos, el fiado dará aviso a (la “Afianzadora” o la “Aseguradora”), la cual deberá emitir los documentos modificatorios o endosos correspondientes.

(La “Afianzadora o la “Aseguradora”) acepta expresamente garantizar la obligación a que esta póliza se refiere, aún en el caso de que se otorgue prórroga, espera o ampliación al fiado por parte de la “Contratante” para el cumplimiento total de las obligaciones que se garantizan, por lo que no se actualiza el supuesto de extinción de fianza previsto en el artículo 179 de la Ley de Instituciones de Seguros y de Fianzas, sin que se entienda novada la obligación.

**SEXTA. - SUPUESTOS DE SUSPENSIÓN.**

**(Sólo incluir para el caso de póliza en materia de Adquisiciones, Arrendamientos y Servicios)**

Para garantizar el cumplimiento del “Contrato”, cuando concurren los supuestos de suspensión en los términos de la Ley de Adquisiciones, Arrendamientos y Servicios del Sector Público, su Reglamento y demás disposiciones aplicables, “la Contratante” deberá emitir el o las actas circunstanciadas y, en su caso, las constancias a que haya lugar. En estos supuestos, a petición del fiado, (la “Afianzadora” o la “Aseguradora”) otorgará el o los endosos conducentes, conforme a lo estatuido en el artículo 166 de la Ley de Instituciones de Seguros y de Fianzas, para lo cual bastará que el fiado exhiba a (la “Afianzadora o a la Aseguradora”) dichos documentos expedidos por “la Contratante”.

El aplazamiento derivado de la interposición de recursos administrativos y medios de defensa legales, no modifica o altera el plazo de ejecución inicialmente pactado, por lo que subsistirán inalterados los términos y condiciones originalmente previstos, entendiendo que los endosos que emita (la “Afianzadora” o la “Aseguradora”) por cualquiera de los supuestos referidos, formarán parte en su conjunto, solidaria e inseparable de la póliza inicial.

**SEXTA. - SUPUESTOS DE SUSPENSIÓN.**

**(Sólo incluir para el caso de póliza en materia de Obras Públicas y Servicios Relacionados con las Mismas)**

Para garantizar el cumplimiento del contrato, en caso de suspensión de los trabajos por cualquier causa justificada en los términos de la Ley de Obras Públicas y Servicios Relacionados con las Mismas, su Reglamento y demás disposiciones aplicables, “la Contratante” deberá emitir el o las actas circunstanciadas y, en su caso, las

**“Arrendamiento de equipos de energía eléctrica ininterrumpida (UPS), en diversos sitios del Tribunal Federal de Justicia Administrativa”.**

constancias a que haya lugar. En estos supuestos, a petición del fiado, (la “Afianzadora” o la “Aseguradora”) otorgará el o los endosos conducentes, conforme a lo estatuido en el artículo 166 de la Ley de Instituciones de Seguros y de Fianzas, para lo cual bastará que el fiado exhiba a (la “Afianzadora” o la “Aseguradora”) dichos documentos expedidos por “la Contratante”.

El aplazamiento derivado de la interposición de los recursos administrativos y medios de defensa legales, no modifica o altera el plazo de ejecución inicialmente pactado, por lo que subsistirán inalterados los términos y condiciones originalmente previstos, entendiendo que los endosos que emita (la “Afianzadora” o la “Aseguradora”) por cualquiera de los supuestos referidos, formarán parte en su conjunto, solidaria e inseparable a la póliza inicial.

**SÉPTIMA. - SUBJUDICIDAD.**

(La “Afianzadora” o la “Aseguradora”) realizará el pago de la cantidad reclamada, bajo los términos estipulados en esta póliza de fianza, y, en su caso, la indemnización por mora de acuerdo a lo establecido en el artículo 283 de la Ley de Instituciones de Seguros y de Fianzas, aun cuando la obligación se encuentre subjúdice, en virtud de procedimiento ante autoridad judicial, administrativa o tribunal arbitral, salvo que el fiado obtenga la suspensión de su ejecución, ante dichas instancias.

(La “Afianzadora” o la “Aseguradora”) deberá comunicar a “la Beneficiaria” de la garantía, el otorgamiento de la suspensión al fiado, acompañándole las constancias respectivas que así lo acrediten, a fin de que se encuentre en la posibilidad de abstenerse del cobro de la fianza hasta en tanto se dicte sentencia firme.

**OCTAVA. - COAFIANZAMIENTO O YUXTAPOSICIÓN DE GARANTÍAS.**

El coafianzamiento o yuxtaposición de garantías, no implicará novación de las obligaciones asumidas por (la “Afianzadora” o la “Aseguradora”) por lo que subsistirá su responsabilidad exclusivamente en la medida y condiciones en que la asumió en la presente póliza de fianza y en sus documentos modificatorios.

**NOVENA. - CANCELACIÓN DE LA FIANZA.**

**(Sólo incluir para el caso de Adquisiciones, Arrendamientos y Servicios)**

(La “Afianzadora” o la “Aseguradora”) quedará liberada de su obligación fiadora siempre y cuando “la Contratante” le comunique por escrito, por conducto del servidor público facultado para ello, su conformidad para cancelar la presente garantía.

El fiado podrá solicitar la cancelación de la fianza para lo cual deberá presentar a (la “Afianzadora” o la “Aseguradora”) la constancia de cumplimiento total de las obligaciones contractuales. Cuando el fiado solicite dicha cancelación derivado del pago realizado por saldos a su cargo o por el incumplimiento de obligaciones, deberá presentar el recibo de pago correspondiente.

Esta fianza se cancelará cuando habiéndose cumplido la totalidad de las obligaciones estipuladas en el “Contrato”, “la Contratante” haya calificado o revisado y aceptado la garantía exhibida por el fiado para responder por los defectos, vicios ocultos de los bienes entregados y por el correcto funcionamiento de los mismos o por la calidad de los servicios prestados por el fiado, respecto del “Contrato” especificado en la carátula de la presente póliza y sus respectivos convenios modificatorios.

**“Arrendamiento de equipos de energía eléctrica ininterrumpida (UPS), en diversos sitios del Tribunal Federal de Justicia Administrativa”.**



**NOVENA. - CANCELACIÓN DE LA FIANZA.**

**(Sólo incluir para el caso de Obras Públicas y Servicios Relacionados con las Mismas)**

(La “Afianzadora” o la “Aseguradora”) quedará liberada de su obligación fiadora siempre y cuando “la Contratante” le comunique por escrito, por conducto del servidor público facultado para ello, su conformidad para cancelar la presente garantía por haberse cumplido con las obligaciones a cargo del fiado y aceptado la garantía por defectos o vicios ocultos, acompañando al mismo el acta administrativa de extinción de derechos y obligaciones o, en su caso, el finiquito, y en el supuesto de existir saldos a cargo del fiado, la liquidación correspondiente.

El fiado podrá solicitar la cancelación de la fianza para lo cual deberá presentar a (la “Afianzadora” o la “Aseguradora”) el acta administrativa de extinción de derechos y obligaciones o, en su caso, el finiquito, y en el supuesto de existir saldos a cargo del fiado, la liquidación correspondiente. Cuando el fiado solicite la cancelación derivado del pago realizado por saldos a su cargo o por el incumplimiento de obligaciones, deberá presentar el recibo de pago correspondiente.

**DÉCIMA. - PROCEDIMIENTOS.**

(La “Afianzadora” o la “Aseguradora”) acepta expresamente someterse al procedimiento previsto en el artículo 279 de la Ley de Instituciones de Seguros y de Fianzas para hacer efectiva la fianza.

**DÉCIMA PRIMERA. -RECLAMACIÓN**

“La Beneficiaria” podrá presentar la reclamación a que se refiere el artículo 279, de Ley de Instituciones de Seguros y de Fianzas en cualquier oficina, o sucursal de la Institución y ante cualquier apoderado o representante de la misma.

**DÉCIMA SEGUNDA. - DISPOSICIONES APLICABLES.**

Será aplicable a esta póliza, en lo no previsto por la Ley de Instituciones de Seguros y de Fianzas la legislación mercantil y a falta de disposición expresa el Código Civil Federal.

**“Arrendamiento de equipos de energía eléctrica ininterrumpida (UPS), en diversos sitios del Tribunal Federal de Justicia Administrativa”.**

**Anexo XII. MODELO DE PÓLIZA DE FIANZA DEFECTOS Y VICIOS OCULTOS (NO APLICA)**

**MODELO DE PÓLIZA DE FIANZA REQUERIDA PARA RESPONDER DE LOS DEFECTOS Y VICIOS OCULTOS DE LOS BIENES O LA CALIDAD DE LOS SERVICIOS, ASÍ COMO DE CUALQUIER OTRA RESPONSABILIDAD EN CONTRATOS DE ADQUISICIONES, ARRENDAMIENTOS O SERVICIOS.**

**(Afianzadora o Aseguradora)**

**Denominación social:** \_\_\_\_\_, en lo sucesivo, (la “Afianzadora” o la “Aseguradora”)

**Domicilio:** \_\_\_\_\_.

**Autorización del Gobierno Federal para operar:** (Número de oficio y fecha)

**Beneficiaria:**

**(Nombre de la (Entidad Paraestatal), en lo sucesivo “la Beneficiaria”**

**Domicilio:** \_\_\_\_\_.

El medio electrónico, por el cual se pueda enviar la fianza a “la Contratante” y a “la Beneficiaria”: \_\_\_\_\_.

**Fiado (s):** (En caso de proposición conjunta, el nombre y datos de cada uno de ellos)

**Nombre (s) o razón (es) social (es):** \_\_\_\_\_.

**RFC:** \_\_\_\_\_.

**Domicilio:** (El mismo que aparezca en el contrato principal)

**Datos de la póliza:**

**Número:** \_\_\_\_\_. (Número asignado por la Afianzadora o la Aseguradora)

**Monto Afianzado:** \_\_\_\_\_. (Con letra y número, sin incluir el Impuesto al Valor Agregado)

**Moneda:** \_\_\_\_\_.

**Fecha de expedición:** \_\_\_\_\_.

**Obligación garantizada:** Responder por los defectos, vicios ocultos y de cualquier otra responsabilidad que resulte de los trabajos ejecutados, inclusive la calidad de los materiales empleados o de los servicios prestados por el fiado o ambos en los términos señalados en el contrato objeto de esta garantía conforme a la Cláusula PRIMERA de la presente póliza de fianza.

**Datos del Contrato principal:**

**Número asignado por “la Contratante”:** \_\_\_\_\_

**Objeto:** \_\_\_\_\_.

**Monto del contrato:** \_\_\_\_\_ (con número y letra, sin el Impuesto al Valor Agregado)

**Moneda:** \_\_\_\_\_.

**Fecha de suscripción:** \_\_\_\_\_.

**Tipo:**( Obra Pública o servicios relacionados con la misma.)

**Procedimiento al que se sujetará la presente póliza de fianza para hacerla efectiva:** El previsto en el artículo 279 de la Ley de Instituciones de Seguros y de Fianzas.



**“Arrendamiento de equipos de energía eléctrica ininterrumpida (UPS), en diversos sitios del Tribunal Federal de Justicia Administrativa”.**

**Competencia y Jurisdicción:** Para todo lo relacionado con la presente póliza, el fiado, el fiador y cualesquier otro obligado, así como la Beneficiaria, se someterán a la jurisdicción y competencia de los tribunales federales de \_\_\_\_\_(precisar el lugar), renunciando al fuero que pudiera corresponderle en razón de su domicilio o por cualquier otra causa.

La fianza se otorga de conformidad por lo dispuesto por los artículos 49, fracción II y 66 de la Ley de Obras Públicas y Servicios Relacionados con las Mismas.

Validación de la fianza en el portal de internet, dirección electrónica [www.amig.org.mx](http://www.amig.org.mx)

(Nombre del representante de la Afianzadora o Aseguradora)

**CLÁUSULAS GENERALES A LAS QUE SE SUJETARÁ LA PRESENTE PÓLIZA DE FIANZA PARA RESPONDER DE LOS DEFECTOS, VICIOS OCULTOS Y DE CUALQUIER OTRA RESPONSABILIDAD QUE RESULTE DE LOS TRABAJOS O LA CALIDAD DE LOS SERVICIOS DEL CONTRATO DE OBRA PÚBLICA O DE SERVICIOS RELACIONADOS CON LA MISMA.**

**PRIMERA. - OBLIGACIÓN GARANTIZADA.**

Esta póliza de fianza garantiza la obligación del fiado de responder por los defectos, vicios ocultos y de cualquier otra responsabilidad que resulte de los trabajos ejecutados, inclusive la calidad de los materiales empleados o de los servicios prestados por el fiado o ambos, atendiendo a todas las estipulaciones establecidas, en el “Contrato” especificado en la carátula de esta póliza y de sus respectivos convenios modificatorios, de conformidad con el artículo 66 de la Ley de Obras Públicas y Servicios Relacionados con las Mismas y demás aplicables de su Reglamento.

**SEGUNDA. - MONTO AFIANZADO.**

(La “Afianzadora” o la “Aseguradora”), se compromete a pagar a “la Beneficiaria”, hasta el monto afianzado indicado en la carátula de esta póliza, que es de \_\_\_\_\_ (con número y letra, sin incluir el Impuesto al Valor Agregado).

**TERCERA. - INDEMNIZACIÓN POR MORA.**

(La “Afianzadora” o la “Aseguradora”), se obliga a pagar la indemnización por mora que en su caso proceda, de conformidad con el artículo 283 de la Ley de Instituciones de Seguros y de Fianzas.

**CUARTA. - VIGENCIA.**

La fianza permanecerá vigente por un periodo de 12 (doce) meses contados a partir de la fecha de recepción física de los trabajos que se indique en el acta correspondiente, o en su caso, a partir de que haya concluido el periodo que resulte para que el fiado cumpla totalmente con la corrección, reparación o reposición que requiera la atención de los vicios y defectos o con las acciones necesarias para cumplir cualquier otra responsabilidad derivada del “Contrato”, para lo cual “la Contratante”, cuando se detecten tales vicios, defectos o cualquier otra responsabilidad, deberá hacerlo del conocimiento de (la “Afianzadora” o la “Aseguradora”), de conformidad con lo dispuesto en el artículo 96 del Reglamento de la Ley de Obras Públicas y Servicios Relacionados con las Mismas.

Asimismo, esta fianza estará vigente durante la substanciación de todos los recursos legales, arbitrajes o juicios que se interpongan, hasta que se pronuncie resolución definitiva de autoridad o tribunal competente, que haya causado ejecutoria.

**“Arrendamiento de equipos de energía eléctrica ininterrumpida (UPS), en diversos sitios del Tribunal Federal de Justicia Administrativa”.**



La póliza continuará vigente en caso de que se otorgue prórroga o espera al fiado para realizar las correcciones, reparaciones o reposiciones, así como para llevar a cabo las acciones necesarias para cumplir las demás responsabilidades que garantiza esta póliza de fianza.

En el caso de que se hayan ejecutado correcciones, reparaciones, reposiciones o acciones para dar cumplimiento a las demás responsabilidades que garantiza esta póliza, la fianza permanecerá vigente por el mismo plazo mencionado en el primer párrafo de la presente Cláusula, respecto de los trabajos o servicios sujetos a dichas actividades.

**QUINTA. - CORRECCIÓN, REPARACIÓN O REPOSICIÓN DE LOS TRABAJOS.**

En caso de que se presenten defectos, vicios ocultos o cualquier otra responsabilidad que resulte de los trabajos ejecutados o de la calidad de los servicios prestados, en que hubiera incurrido el fiado en los términos señalados en el contrato y convenios modificatorios respectivos, “la Contratante” le otorgará, un plazo máximo de 30 (treinta) días naturales para efectuar la corrección, reparación o reposición correspondiente o para atender cualquier otra responsabilidad, por lo que la fianza permanecerá vigente durante ese tiempo.

En aquellos casos en que “la Contratante” y el fiado convengan un plazo mayor para las correcciones, reparaciones o reposiciones correspondientes o para responder por cualquier otra responsabilidad, el fiado deberá notificar a la institución dicha circunstancia y ésta deberá otorgar la modificación a la póliza de fianza por escrito, para el solo efecto de hacer constar el referido supuesto, sin que ello afecte la continuidad de la vigencia de la póliza.

En el supuesto de que el fiado no responda por los defectos o vicios ocultos en los trabajos ejecutados o en la calidad de los servicios prestados o por cualquier otra responsabilidad en los términos señalados en el “Contrato”, que le sean reportados por “la Contratante”, (la “Afianzadora” o la “Aseguradora”) se obliga a pagar los gastos en que incurra “la Contratante” por las correcciones, reparaciones o reposiciones correspondientes o por atender cualquier otra responsabilidad hasta por la totalidad del monto afianzado.

En caso de que el monto de la corrección, reparación o reposición correspondiente o de la atención de cualquier otra responsabilidad sea superior al afianzado, (la “Afianzadora” o la “Aseguradora”) únicamente responderá hasta por el 100% del monto garantizado.

**SEXTA. - SUBJUDICIDAD.**

(La “Afianzadora” o la “Aseguradora”) realizará el pago de la cantidad reclamada, bajo los términos estipulados en esta póliza de fianza, y, en su caso, la indemnización por mora de acuerdo a lo establecido en el artículo 283 de la Ley de Instituciones de Seguros y de Fianzas, aun cuando la obligación se encuentre subjujide, en virtud de procedimiento ante autoridad judicial, administrativa o tribunal arbitral, salvo que el fiado obtenga la suspensión de su ejecución, ante dichas instancias.

(La “Afianzadora o la “Aseguradora”) deberá comunicará a “la Beneficiaria”, el otorgamiento de la suspensión al fiado, acompañándole las constancias respectivas que así lo acrediten, a fin de que se encuentre en la posibilidad de abstenerse del cobro de la fianza hasta en tanto se dicte sentencia firme.

**SÉPTIMA. - COAFIANZAMIENTO O YUXTAPOSICIÓN DE GARANTÍAS.**

El coafianzamiento o yuxtaposición de garantías, no implicará novación de las obligaciones asumidas por (la “Afianzadora o la “Aseguradora”), por lo que subsistirá su responsabilidad exclusivamente en la medida y condiciones en que la asumió en la presente póliza de fianza y en sus documentos modificatorios.



**“Arrendamiento de equipos de energía eléctrica ininterrumpida (UPS), en diversos sitios del Tribunal Federal de Justicia Administrativa”.**

**OCTAVA. - CANCELACIÓN DE LA FIANZA.**

(La “Afianzadora o la “Aseguradora”) quedará liberada de su obligación fiadora una vez transcurridos doce meses a partir de la fecha del acta de recepción física de los trabajos, siempre y cuando “la Contratante” no hubiera notificado a (la “Afianzadora o la “Aseguradora”) que se detectaron defectos o vicios ocultos en los trabajos o en la calidad de los servicios o cualquier otra responsabilidad en los términos señalados en el “Contrato” dentro del plazo establecido en esta garantía o el extendido de conformidad con el artículo 96 del Reglamento de la Ley de Obras Públicas y Servicios Relacionados con las Mismas, para lo cual el fiado deberá presentar a (la “Afianzadora o la “Aseguradora”) el acta de recepción física de los trabajos una vez transcurrida la vigencia de la presente póliza.

En caso de existir corrección, reparación o reposición por defectos o vicios ocultos en los trabajos o en la calidad de los servicios prestados o de acciones para cumplir cualquier otra responsabilidad en los términos señalados en el “Contrato”, el fiado deberá presentar a (la “Afianzadora o la “Aseguradora”) el acta de recepción física de los trabajos, junto con la manifestación expresa y por escrito de “la Contratante” en la que señale su conformidad para cancelar esta fianza, toda vez que se han realizado dichas actividades.

**NOVENA. - PROCEDIMIENTO DE EJECUCIÓN.**

(La “Afianzadora” o la “Aseguradora”) acepta expresamente someterse al procedimiento de ejecución establecido en el artículo 279 de la Ley de Instituciones de Seguros y de Fianzas, para la efectividad de la presente garantía.

**DECIMA. - RECLAMACIÓN**

“La Beneficiaria” podrá presentar la reclamación a que se refiere el artículo 279 de la Ley de Instituciones de Seguros y Fianzas en cualquier de la Institución y ante cualquier apoderado o representante de la misma.

**DÉCIMA PRIMERA. - DISPOSICIONES APLICABLES.**

Será aplicable a esta póliza, en lo no previsto por la Ley de Instituciones de Seguros y de Fianzas la legislación mercantil y a falta de disposición expresa el Código Civil Federal.

**“Arrendamiento de equipos de energía eléctrica ininterrumpida (UPS), en diversos sitios del Tribunal Federal de Justicia Administrativa”.**



**Anexo XIII. Formato de información requerida conforme al artículo 156 Bis del Código Fiscal de la CDMX**  
(Preferentemente en papel membretado del licitante)

Ciudad de México a (día) (mes) (año).

**Tribunal Federal de Justicia Administrativa.**  
**Presente:**

Con base en lo previsto por el artículo 156 Bis del Código Fiscal de la Ciudad de México, proporciono los siguientes datos generales de mi representada:

Nombre: \_\_\_\_\_

Sucursal: \_\_\_\_\_; Tipo:  Matriz  Sucursal

Registro Federal de Contribuyentes: \_\_\_\_\_

Correo electrónico: \_\_\_\_\_

Teléfono fijo: \_\_\_\_\_ Ext: \_\_\_\_\_

Teléfono móvil: \_\_\_\_\_

Calle: \_\_\_\_\_ Número exterior: \_\_\_\_\_ Número interior: \_\_\_\_\_

Entre la calle: \_\_\_\_\_ y la calle: \_\_\_\_\_

Código postal: \_\_\_\_\_ Alcaldía: \_\_\_\_\_ Colonia: \_\_\_\_\_

Número de trabajadores que prestarán los servicios correspondientes: \_\_\_\_\_

**NOTA:** El domicilio registrado corresponde al domicilio fiscal siempre y cuando este se encuentre en la Ciudad de México, de lo contrario deberán señalar uno en la Ciudad de México conforme a lo establece el artículo 21 del Código Fiscal de la Ciudad de México

**Atentamente**

\_\_\_\_\_  
Nombre completo (cuando se trate de persona física) y firma; o del Representante legal (cuando represente a una persona moral) y firma